



Каталог

Компонентные электроприводы АББ ACS150, от 0,37 до 4 кВт / от 0,5 до 5 л.с.



Компонентные электроприводы АББ

Компонентные электроприводы АББ предназначены для использования в машиностроении. Привод представляет собой компонент, который может быть приобретён вместе с другими комплектующими изделиями у дистрибьюторов. Привод поддерживается в наличии на складе, при этом количество опций и модификаций оптимизировано с точки зрения логистики.

Применение

- Вентиляторы
- Насосы
- Управление воротами
- Обработка материалов
- Конвейеры

Особенности

- FlashDrop
- Встроенная панель управления
- Встроенный потенциометр
- Встроенный тормозной прерыватель
- Различные варианты монтажа
- Платы с дополнительным защитным покрытием лаком

Возможности	Преимущества	Примечания
FlashDrop	Ускоренная и упрощенная настройка и ввод в эксплуатацию - важно для массового производства.	Новый быстрый, безопасный практически безотказный способ настройки параметров привода, не требующий подачи электропитания. Запатентовано.
Встроенная панель управления	Простой привод с удобным простым и надёжным интерфейсом.	Встроенная панель управления с жидкокристаллическим дисплеем, подсветкой и кнопками.
Встроенный потенциометр	Наглядная установка скорости.	Встроенный потенциометр. Величина сигнала задания отображается на панели управления.
Встроенный фильтр ЭМС	Не требуется установка внешних фильтров.	Встроенный фильтр для 2 ^x условий эксплуатации в стандартной комплектации. Соответствие IEC 61800-3.
Встроенный тормозной прерыватель	Сокращение расходов, экономия места и простой электромонтаж.	100-процентная тормозная способность.
Различные варианты монтажа	Оптимальная компоновка и эффективное использование внутреннего объема шкафа.	Монтаж на вертикальной поверхности с помощью винтов, монтаж на DIN-рейку. Возможность установки узкой (торцом) или широкой (боком) стороной наружу, возможность установки нескольких приводов вплотную без зазора между боковыми стенками. Унифицированные размеры по высоте и глубине.
Платы с дополнительным защитным покрытием лаком	Увеличение срока службы и снижение затрат на обслуживание.	Входит в стандартную комплектацию, обеспечивает защиту от влаги и частиц вредных веществ.

Технические характеристики и подключение сигналов управления



Параметры питания

Напряжение и мощность	1-фазное, от 200 до 240 В±10% от 0,37 до 2,2 кВт (от 0,5 до 3 л.с.) 3-фазное, от 200 до 240 В±10% от 0,37 до 2,2 кВт (от 0,5 до 3 л.с.) 3-фазное, от 380 до 480 В±10% от 0,37 до 4 кВт (от 0,5 до 5 л.с.)
Частота	От 48 до 63 Гц
Коэффициент мощности	0,98

Параметры на выходе привода

Напряжение	3-фазное, от 0 до $U_{\text{питания}}$
Частота	От 0 до 500 Гц
Нагрузочная способность по току в длительном режиме <small>(поддерживание постоянного момента при температуре окружающей среды 40 °С)</small>	Номинальный выходной ток I_{2N}
Перегрузочная способность <small>(при температуре окружающей среды 40 °С)</small>	В тяжелом режиме $1,5 \times I_{2N}$ в течение 1 мин каждые 10 мин При пуске $1,8 \times I_{2N}$ в течение 2 с
Частота коммутации	
Стандартная	4 кГц
Выбираемая	От 4 до 12 кГц шагом 4 кГц
Время разгона	От 0,1 до 1800 с
Время замедления	От 0,1 до 1800 с
Торможение	Встроенный тормозной прерыватель, в стандартной комплектации

Предельно допустимые значения параметров окружающей среды

Температура окружающей среды	От -10 до 40 °С (от 14 до 104 F), появление инея не допускается, 50 °С (122 F) с понижением номинальных параметров на 10%
Высота над уровнем моря Выходной ток	Номинальный ток на высоте от 0 до 1000 м (от 0 to 3281 футов) снижается на 1 % на каждые 100 м (328 футов) в пределах от 1000 до 2000 м (от 3281 до 6562 футов)
Относительная влажность	Не более 95 % (без конденсации)
Класс защиты	Корпус IP 20 / NEMA 1 (по дополнительному заказу)
Цвет корпуса	NCS 1502-Y, RAL 9002, PMS 420 C
Уровни загрязнения	IEC 721-3-3 Наличие электропроводящей пыли не допускается
Транспортировка	Класс 1С2 (химические газы)
Хранение	Класс 1S2 (твердые частицы)
Работа	Класс 2С2 (химические газы)
	Класс 2S2 (твердые частицы)
Работа	Класс 3С2 (химические газы)
	Класс 3S2 (твердые частицы)

Дроссели

Входные дроссели переменного тока	Внешнее дополнительное устройство. Используется для уменьшения суммарного коэффициента нелинейных искажений в условиях частичной нагрузки и для соответствия стандарту EN61000-3-2.
Выходные дроссели переменного тока	Внешнее дополнительное устройство. Применяется для обеспечения возможности использования более длинных кабелей двигателя.

Программируемые входы и выходы управления

Один аналоговый вход	
Сигнал по напряжению	От 0 (2) до 10 В, $R_{\text{вх}} > 312 \text{ кОм}$
Сигнал по току	От 0 (4) до 20 мА, $R_{\text{вх}} = 100 \text{ Ом}$
С помощью потенциометра устанавливаются значения	10 В±1%, до 10 мА, $R < 100 \text{ Ом}$
Разрешающая способность	0,1 %
Точность	±2%
Вспомогат. напряжение	24 В= ±10 %, не более 200 мА
Пять цифровых входов	От 2 до 24 В= с внутренним или внешним питанием, PNP и NPN, последовательность импульсов с частотой от 0 до 16 кГц.
Входной импеданс	2,4 кОм
Один релейный выход	
Тип	Нормально разомкнутый + нормально замкнутый (перекидной контакт)
Макс. коммутируемое напряжение	250 В~/30 В=
Макс. коммутируемый ток	0,5 А/30 В=; 5 А/230 В~
Макс. длительный ток	2 А действующее значение

Соответствие нормам и стандартам

Директива по низковольтному оборудованию 73/23/ЕЕС с дополнениями
Директива по машинному оборудованию 98/37/ЕЕС
Директива по электромагнитной совместимости (ЭМС) 89/336/ЕЕС с дополнениями
Система обеспечения качества ISO 9001
Система управления воздействием на окружающую среду ISO 14001
Сертификация UL, cUL, CE, C-Tick и ГОСТ Р

ЭМС (в соответствии с EN61800-3)

Фильтр для 2х условий эксплуатации, неограниченное распространение с использованием кабеля двигателя длиной 30 м (98 футов). Фильтр входит в стандартную комплектацию привода.

Сводная таблица стандартов по ЭМС

EN 61800-3/A11 (2000), стандарт на продукцию	EN 61800-3 (2004), стандарт на продукцию	EN 55011, стандарт на семейство изделий для промышленного, научного и медицинс. (ISM) оборудования
Первые условия эксплуатации (неограниченное распространение)	Категория C1	Группа 1 Класс В
Первые условия эксплуатации, (ограниченное распространение)	Категория C2	Группа 1 Класс А
Вторые условия, эксплуатации (неограниченное распространение)	Категория C3	Группа 2 Класс А
Вторые условия, эксплуатации (ограниченное распространение)	Категория C4	Не применяется



Номинальные параметры, типы, напряжения и конструкция

Код типа

В столбце 4 справа указан уникальный справочный номер, который однозначно идентифицирует привод по номинальной мощности и типоразмеру корпуса. После выбора кода типа для определения габаритов привода может использоваться типоразмер корпуса (столбец 5), как указано ниже.

Напряжения

Привод ACS150 выпускается для двух диапазонов напряжения:

2 = 200 - 240 В

4 = 380 - 480 В

В зависимости от выбранного напряжения, впишите в показанный справа код типа значение “2” или “4”.

Конструктивное исполнение

“01X” и “03X” в показанном выше коде типа зависит от числа фаз привода и состояния ЭМС. Выберите ниже тот вариант, который требуется.

01 = 1-фазный

03 = 3-фазный

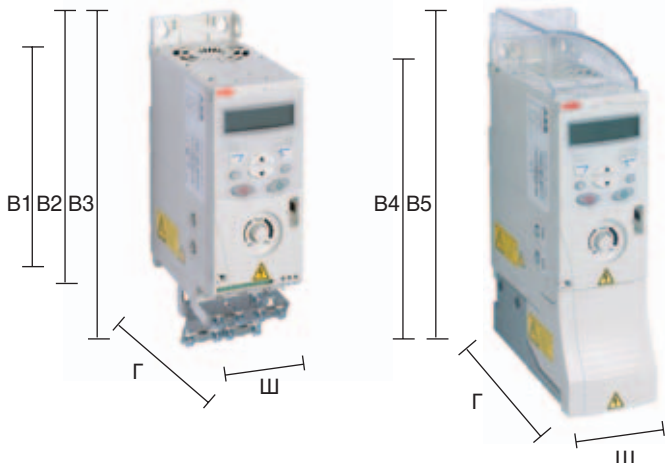
E = Фильтр ЭМС подключен, частота 50 Гц

U = (Если фильтр необходим, его легко подключить).

Размеры

Приводы, монтируемые в шкафу (UL, открытое исполнение)

Приводы настенного монтажа (NEMA 1)



Номинальные характеристики			Код типа	Типоразмер
P_N кВт	P_N л.с.	I_{2N} А		
Приводы с 1-фазным напряжением питания 200 - 240 В				
0,37	0,5	2,4	ACS150-01X-02A4-2	R0
0,75	1	4,7	ACS150-01X-04A7-2	R1
1,1	1,5	6,7	ACS150-01X-06A7-2	R1
1,5	2	7,5	ACS150-01X-07A5-2	R2
2,2	3	9,8	ACS150-01X-09A8-2	R2
Приводы с 3-фазным напряжением питания 200 - 240 В				
0,37	0,5	2,4	ACS150-03X-02A4-2	R0
0,55	0,75	3,5	ACS150-03X-03A5-2	R0
0,75	1	4,7	ACS150-03X-04A7-2	R1
1,1	1,5	6,7	ACS150-03X-06A7-2	R1
1,5	2	7,5	ACS150-03X-07A5-2	R1
2,2	3	9,8	ACS150-03X-09A8-2	R2
Приводы с 3-фазным напряжением питания 380 - 480 В				
0,37	0,5	1,2	ACS150-03X-01A2-4	R0
0,55	0,75	1,9	ACS150-03X-01A9-4	R0
0,75	1	2,4	ACS150-03X-02A4-4	R1
1,1	1,5	3,3	ACS150-03X-03A3-4	R1
1,5	2	4,1	ACS150-03X-04A1-4	R1
2,2	3	5,6	ACS150-03X-05A6-4	R1
3	4	7,3	ACS150-03X-07A3-4	R1
4	5	8,8	ACS150-03X-08A8-4	R1

Знак X в коде типа заменяет E или U.

Типоразмер	IP20 UL, открытое исполнение						NEMA 1				
	B1 мм	B2 мм	B3 мм	Ш мм	Г мм	Вес kg	B4 мм	B5 мм	Ш мм	Г мм	Вес kg
R0	169	202	239	70	142	1,1	257	280	70	142	1,5
R1	169	202	239	70	142	1,3	257	280	70	142	1,7
R2	169	202	239	105	142	1,5	257	282	105	142	1,9

B1 = Высота без крепежных элементов и зажимной планки.

B2 = Высота с крепежными элементами, но без зажимной планки.

B3 = Высота с крепежными элементами и зажимной планкой.

B4 = Высота с крепежными элементами и соединительной коробкой NEMA 1.

B5 = Высота с крепежными элементами, соединительной коробкой NEMA 1 и защитной крышкой.

Ш = Ширина

Г = Глубина



FlashDrop

FlashDrop – внешнее устройство величиной с ладонь для быстрого и удобного выбора и настройки параметров. Оно позволяет скрывать параметры для защиты оборудования. Показываются только те параметры, которые требуются в данной задаче. Устройство позволяет копировать параметры из одного привода в другой, а также из персонального компьютера в привод и наоборот. Все описанное выше осуществляется без подачи питания на привод; фактически даже нет необходимости распаковывать привод.

DrivePM

DrivePM (программа управления параметрами привода) – новое программное обеспечение, позволяющее создавать, редактировать и копировать группы параметров для FlashDrop. Предоставляет возможность скрыть любой параметр или группу параметров привода так, что пользователю привода они будут не видны.

Требования для работы программы

DrivePM

- Windows 2000/XP
- Свободный последовательный порт ПК

В комплект FlashDrop входит:

- Устройство FlashDrop
- Программа DrivePM на CD-диске
- Кабель обмена между ПК и устройством FlashDrop
- Зарядное устройство
- Руководство пользователя



Тормозные прерыватели и резисторы

Тормозной резистор выбирается с помощью соответствующей таблицы. Дополнительные сведения о выборе тормозных резисторов см. в Руководстве пользователя ACS150.

Привод ACS150 поставляется со встроенным тормозным прерывателем в стандартной комплектации, что позволяет сэкономить место в шкафу и сократить время, затрачиваемое на монтаж.

Таблица выбора

Код типа	Типо-размер	R_{min} Ом	R_{max} Ом	P_{BRmax} кВт	л.с.
Приводы с 1-фазным напряжением питания 200 - 240 В					
ACS150-01X-02A4-2	R0	70	390	0,37	0,5
ACS150-01X-04A7-2	R1	40	200	0,75	1
ACS150-01X-06A7-2	R1	40	130	1,1	1,5
ACS150-01X-07A5-2	R2	30	100	1,5	2
ACS150-01X-09A8-2	R2	30	70	2,2	3
Приводы с 3-фазным напряжением питания 200 - 240 В					
ACS150-03X-02A4-2	R0	70	390	0,37	0,5
ACS150-03X-03A5-2	R0	70	260	0,55	0,75
ACS150-03X-04A7-2	R1	40	200	0,75	1
ACS150-03X-06A7-2	R1	40	130	1,1	1,5
ACS150-03X-07A5-2	R1	30	100	1,5	2
ACS150-03X-09A8-2	R2	30	70	2,2	3
Приводы с 3-фазным напряжением питания 380 - 480 В					
ACS150-03X-01A2-4	R0	200	1180	0,37	0,5
ACS150-03X-01A9-4	R0	175	800	0,55	0,75
ACS150-03X-02A4-4	R1	165	590	0,75	1
ACS150-03X-03A3-4	R1	150	400	1,1	1,5
ACS150-03X-04A1-4	R1	130	300	1,5	2
ACS150-03X-05A6-4	R1	100	200	2,2	3
ACS150-03X-07A3-4	R1	70	150	3	4
ACS150-03X-08A8-4	R1	70	110	4	5

Знак X в коде типа заменяет E или U.

Входные и выходные дроссели

Относительно входных и выходных дросселей обратитесь к ближайшему дилеру корпорации АББ по приводам или в местное представительство корпорации.

Класс защиты корпуса NEMA 1

Комплект NEMA 1 включает кронштейн для подвода кабелей, соединительную коробку для защиты от поражения электрическим током, крышку на радиатор вентилятора для защиты от пыли и грязи.

Технические характеристики



Охлаждение

Привод ACS150 в стандартной комплектации снабжен вентиляторами охлаждения. Охлаждающий воздух не должен содержать агрессивных веществ и не должен иметь температуру выше максимально допустимого значения 40 °C (50 °C при снижении номинальных параметров). Подробнее о предельных значениях см. “Технические характеристики – Предельно допустимые значения параметров окружающей среды” в настоящем каталоге.

Поток охлаждающего воздуха

Код типа	Типо-размер	Рассеиваемая мощность		Расход воздуха	
		Вт	БТИ/ч	м³/ч	фут³/мин
Приводы с 1-фазным напряжением питания 200 - 240 В					
ACS150-01X-02A4-2	R0	25	85	-*)	-*)
ACS150-01X-04A7-2	R1	46	157	24	14
ACS150-01X-06A7-2	R1	71	242	24	14
ACS150-01X-07A5-2	R2	73	249	21	12
ACS150-01X-09A8-2	R2	96	328	21	12
Приводы с 3-фазным напряжением питания 200 - 240 В					
ACS150-03X-02A4-2	R0	19	65	-*)	-*)
ACS150-03X-03A5-2	R0	31	106	-*)	-*)
ACS150-03X-04A7-2	R1	38	130	24	14
ACS150-03X-06A7-2	R1	60	205	24	14
ACS150-03X-07A5-2	R1	62	212	21	12
ACS150-03X-09A8-2	R2	83	283	21	12
Приводы с 3-фазным напряжением питания 380 - 480 В					
ACS150-03X-01A2-4	R0	11	38	-*)	-*)
ACS150-03X-01A9-4	R0	16	55	-*)	-*)
ACS150-03X-02A4-4	R1	21	72	13	8
ACS150-03X-03A3-4	R1	31	106	13	8
ACS150-03X-04A1-4	R1	40	137	13	8
ACS150-03X-05A6-4	R1	61	208	19	11
ACS150-03X-07A3-4	R1	74	253	24	14
ACS150-03X-08A8-4	R1	94	321	24	14

Знак X в коде типа заменяет E или U.
*) Типоразмер R0 - с естественным охлаждением.

Требования к свободному пространству

Тип корпуса	Зазор сверху мм	Зазор снизу мм	Зазор слева/справа мм
Все типоразмеры	75	75	0

Интерфейс и схемы подключения



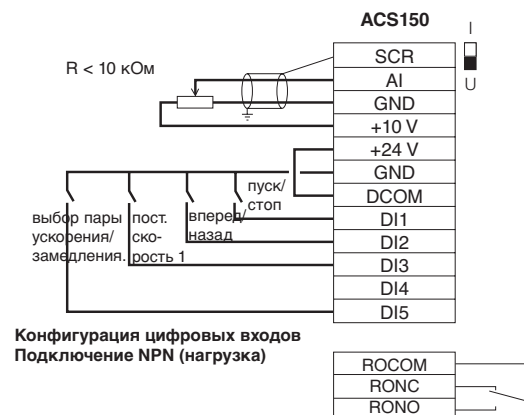
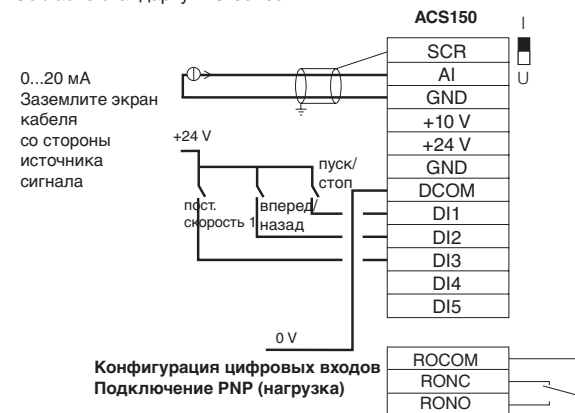
Предохранители

С компонентными приводами АББ можно использовать стандартные плавкие предохранители. Параметры входных предохранителей указаны в приведенной ниже таблице.

Таблица выбора

Код типа	Типо-размер	Предохранители IEC		Предохранители UL	
		A	Тип*)	A	Предохранители type*)
Приводы с 1-фазным напряжением питания 200 - 240 В					
ACS150-01X-02A4-2	R0	10	gG	10	UL class T
ACS150-01X-04A7-2	R1	16	gG	20	UL class T
ACS150-01X-06A7-2	R1	20	gG	25	UL class T
ACS150-01X-07A5-2	R2	25	gG	30	UL class T
ACS150-01X-09A8-2	R2	35	gG	35	UL class T
Приводы с 3-фазным напряжением питания 200 - 240 В					
ACS150-03X-02A4-2	R0	10	gG	10	UL class T
ACS150-03X-03A5-2	R0	10	gG	10	UL class T
ACS150-03X-04A7-2	R1	10	gG	15	UL class T
ACS150-03X-06A7-2	R1	16	gG	15	UL class T
ACS150-03X-07A5-2	R1	16	gG	15	UL class T
ACS150-03X-09A8-2	R2	16	gG	20	UL class T
Приводы с 3-фазным напряжением питания 380 - 480 В					
ACS150-03X-01A2-4	R0	10	gG	10	UL class T
ACS150-03X-01A9-4	R0	10	gG	10	UL class T
ACS150-03X-02A4-4	R1	10	gG	10	UL class T
ACS150-03X-03A3-4	R1	10	gG	10	UL class T
ACS150-03X-04A1-4	R1	16	gG	15	UL class T
ACS150-03X-05A6-4	R1	16	gG	15	UL class T
ACS150-03X-07A3-4	R1	16	gG	20	UL class T
ACS150-03X-08A8-4	R1	20	gG	25	UL class T

Знак X в коде типа заменяет E или U.
*) Согласно стандарту IEC-60269.



Контактная информация и адреса в сети Интернет

www.abb.com/drives

Общемировое присутствие корпорации АББ построено на основе сильных местных подразделений, работающих совместно с сетью местных бизнес-партнеров по всему миру для достижения одинакового качества обслуживания для всех заказчиков. Объединяя опыт и знания, полученные на местных и глобальных рынках, мы уверены, что все наши клиенты во всех отраслях

промышленности смогут получить максимальную выгоду от использования продукции АББ. За дополнительной информацией о приводах переменного тока и предоставляемых услугах обращайтесь в ближайший офис АББ или посетите страницу АББ в Интернете по адресу www.abb.com/drives.

Албания (Тирана)
Тел.: +355 42 241 492
Факс: +355 42 234 368

Алжир
Тел.: +212 2224 6168
Факс: +213 2155 2330

Аргентина (Валентин Алсина)
Тел.: +54 (0)114 229 5707
Факс: +54 (0)114 229 5593

Австралия (Виктория - Нотинг Хил)
Тел.: +1800 222 435
Тел.: +61 3 8544 0000
Электронная почта: drives@au.abb.com

Австрия (Вена)
Тел.: +43 1 60109 0
Факс: +43 1 60109 8312

Азербайджан (Баку)
Тел.: +994 12 404 5200
Факс: +994 12 404 5202

Бахрейн (Манама)
Тел.: +973 725 377
Факс: +973 725 332

Бангладеш (Дакка)
Тел.: +88 02 8856468
Факс: +88 02 8850906

Белоруссия (Минск)
Тел.: +375 228 12 40, 228 12 42
Факс: +375 228 12 43

Бельгия (Завентем)
Тел.: +32 2 718 6320
Факс: +32 2 718 6664

Боливия (Ла-Пас)
Тел.: +591 2 278 8181
Факс: +591 2 278 8184

Босния и Герцеговина (Тузла)
Тел.: +387 35 246 020
Факс: +387 35 255 098

Бразилия (Осаско)
Тел.: 0800 014 9111
Тел.: +55 11 3688 9282
Факс: +55 11 3688 9421

Болгария (София)
Тел.: +359 2 981 4533
Факс: +359 2 980 0846

Канада (Монреаль)
Тел.: +1 514 332 5350
Факс: +1 514 332 0609

Чили (Сантьяго)
Тел.: +56 2 471 4391
Факс: +56 2 471 4399

Китай (Пекин)
Тел.: +86 10 5821 7788
Факс: +86 10 5821 7618

Колумбия (Богота)
Тел.: +57 1 417 8000
Факс: +57 1 413 4086

Коста Рика (Сан Хосе)
Тел.: +506 288 5484
Факс: +506 288 5482

Хорватия (Загреб)
Тел.: +385 1 600 8550
Факс: +385 1 619 5111

Чешская Республика (Прага)
Тел.: +420 234 322 327
Электронная почта: motors&drives@cz.abb.com

Дания (Сковлунде)
Тел.: +45 44 504 345
Факс: +45 44 504 365

Доминиканская республика (Санто-Доминго)
Тел.: +809 561 9010
Факс: +809 562 9011

Эквадор (Киото)
Тел.: +593 2 2500 645
Факс: +593 2 2500 650

Египет (Каир)
Тел.: +202 6251630
Факс: +202 6251638

Сальвадор (Сан-Сальвадор)
Тел.: +503 2264 5471
Факс: +503 2264 2497

Эстония (Таллин)
Тел.: +372 6801 800
Электронная почта: info@ee.abb.com

Эфиопия (Аддис-Абеба)
Тел.: +251 1 669506, 669507
Факс: +251 1 669511

Финляндия (Хельсинки)
Тел.: +358 10 22 11
Тел.: +358 10 222 1999
Факс: +358 10 222 2913

Франция (Монлуэль)
Тел.: +33 (0)4 37 40 40 00
Факс: +33 (0)4 37 40 40 72

Германия (Ладенбург)
Тел.: +49 (0)1805 222 580
Факс: +49 (0)6203 717 600

Греция (Афины)
Тел.: +30 210 289 1 651
Факс: +30 210 289 1 792

Гватемала (Гватемала сити)
Тел.: +502 363 3814
Факс: +502 363 3624

Венгрия (Будапешт)
Тел.: +36 1 443 2224
Факс: +36 1 443 2144

Индия (Бангалор)
Тел.: +91 80 2294 9585
Факс: +91 80 2294 9389

Индонезия (Джакарта)
Тел.: +62 21 2551 5555
Электронная почта: automation@id.abb.com

Иран (Тегеран)
Тел.: +98 21 2222 5120
Факс: +98 21 2222 5157

Ирландия (Дублин)
Тел.: +353 1 405 7300
Факс: +353 1 405 7312

Израиль (Хайфа)
Тел.: +972 4 850 2111
Факс: +972 4 850 2112

Италия (Милан)
Тел.: +39 02 2414 3085
Факс: +39 02 2414 3979

Берег слоновой кости (Абиджан)
Тел.: +225 21 35 42 65
Факс: +225 21 35 04 14

Япония (Токио)
Тел.: +81(0)3 5784 6010
Факс: +81(0)3 5784 6275

Иордания (Амман)
Тел.: +962 6 562 0181
Факс: +962 6 5621369

Казахстан (Алма-Ата)
Тел.: +7 7272 583838
Факс: +7 7272 583839

Кения (Найроби)
Тел.: +254 20 828811/13 до 20
Факс: +254 20 828812/21

Кувейт (Кувейт сити)
Тел.: +965 2428626 доб. 124
Факс: +965 2403139

Латвия (Рига)
Тел.: +371 7 063 600
Факс: +371 7 063 601

Литва (Вильнюс)
Тел.: +370 5 273 8300
Факс: +370 5 273 8333

Люксембург (Леделанж)
Тел.: +352 493 116
Факс: +352 492 859

Македония (Скопье)
Тел.: +389 23 118 010
Факс: +389 23 118 774

Малайзия (Куала-Лумпур)
Тел.: +603 5628 4888
Факс: +603 5635 8200

Маврикий (Порт-Луи)
Тел.: +230 208 7644, 211 8624
Факс: +230 211 4077

Мексика (Мехико)
Тел.: +52 (55) 5328 1400 доб. 3008
Факс: +52 (55) 5328 7467

Марокко (Касабланка)
Тел.: +212 2224 6168
Факс: +212 2224 6171

Нидерланды (Роттердам)
Тел.: +31 (0)10 407 8886
Электронная почта: freqconv@nl.abb.com

Новая Зеландия (Окленд)
Тел.: +64 9 356 2170
Факс: +64 9 357 0019

Нигерия (Лагос)
Тел.: +234 1 4937 347
Факс: +234 1 4937 329

Норвегия (Осло)
Тел.: +47 03500
Электронная почта: drives@no.abb.com

Оман (Маскат)
Тел.: +968 2456 7410
Факс: +968 2456 7406

Пакистан (Лакхор)
Тел.: +92 42 6315 882-85
Факс: +92 42 6368 565

Панама (Панама сити)
Тел.: +507 209 5400, 2095408
Факс: +507 209 5401

Перу (Лима)
Тел.: +51 1 561 0404
Факс: +51 1 561 3040

Филиппины (Метро-Манила)
Тел.: +63 2 821 7777
Факс: +63 2 823 0309, 824 4637

Польша (Лодзь)
Тел.: +48 42 299 3000
Факс: +48 42 299 3340

Португалия (Оейрас)
Тел.: +351 21 425 6000
Факс: +351 21 425 6390, 425 6354

Катар (Доха)
Тел.: +974 4253888
Факс: +974 4312630

Румыния (Бухарест)
Тел.: +40 21 310 4377
Факс: +40 21 310 4383

Россия (Москва)
Тел.: +7 495 960 2200
Факс: +7 495 960 2201

Саудовская Аравия (Эль-Хубар)
Тел.: +966 (0) 3 882 9394
доб. 240, 254, 247
Факс: +966 (0)3 882 4603

Сенегал (Дакар)
Тел.: +221 832 1242, 832 3466
Факс: +221 832 2057, 832 1239

Сербия (Белград)
Тел.: +381 11 3094 320, 3094 300
Факс: +381 11 3094 343

Сингапур (Сингапур)
Тел.: +65 6776 5711
Факс: +65 6778 0222

Словакия (Банска-Бистрица)
Тел.: +421 48 410 2324
Факс: +421 48 410 2325

Словения (Любляна)
Тел.: +386 1 2445 440
Факс: +386 1 2445 490

Южная Африка (Йоханнесбург)
Тел.: +27 11 617 2000
Факс: +27 11 908 2061

Южная Корея (Сеул)
Тел.: +82 2 528 2794
Факс: +82 2 528 2338

Испания (Барселона)
Тел.: +34 (9)3 728 8700
Факс: +34 (9)3 728 8743

Шри-Ланка (Коломбо)
Тел.: +94 11 2399304/6
Факс: +94 11 2399303

Швеция (Вестерос)
Тел.: +46 (0)21 32 90 00
Факс: +46 (0)21 14 86 71

Швейцария (Цюрих)
Тел.: +41 (0)58 586 0000
Факс: +41 (0)58 586 0603

Сирийская Арабская Республика
Тел.: +963-11-212 7018/
+963-11-212 9551
Факс: +963-11-212 8614

Тайвань (Тайбэй)
Тел.: +886 2 2577 6090
Факс: +886 2 2577 9467, 2577 9434

Танзания (Дар-эс-Салам)
Тел.: +255 51 2136750,
2136751, 2136752
Факс: +255 51 2136749

Таиланд (Бангкок)
Тел.: +66 (0)2665 1000
Факс: +66 (0)2665 1042

Тунис (Тунис)
Тел.: +216 71 860 366
Факс: +216 71 860 255

Турция (Стамбул)
Тел.: +90 216 528 2200
Факс: +90 216 365 2944

Уганда (Накасеро, Кампала)
Тел.: +256 41 348 800
Факс: +256 41 348 799

Украина (Киев)
Тел.: +380 44 495 22 11
Факс: +380 44 495 22 10

Объединенные Арабские Эмираты (Дубай)
Тел.: +971 4 3147500, 3401777
Факс: +971 4 3401771, 3401539

Великобритания (Даресбури, Ворингтон)
Тел.: +44 1925 741 111
Факс: +44 1925 741 693

Уругвай (Монтевидео)
Тел.: +598 2 707 7300
Факс: +598 2 707 7466

США (Нью-Берлин)
Тел.: +1 800 752 0696
Тел.: +1 262 785 3200
Факс: +1 262 785 0397

Венесуэла (Каракас)
Тел.: +58 212 2031949
Факс: +58 212 237 6270

Вьетнам (Хошимин)
Тел.: +84 8 8237 972
Факс: +84 8 8237 970

Зимбабве
Тел.: +263 4 369 070
Факс: +263 4 369 084

Наши координаты

117861, г. Москва
ул. Обручева, дом 30/1, стр. 2
Тел.: +7(495) 960 22 00
Факс: +7(495) 960 22 20

630007, Новосибирск,
Серебренниковская, д.14/1,
Тел.: +7(383) 210 05 42
Факс: +7(383) 223 49 17

193029, Санкт-Петербург,
Б. Смоленский пр., 6
Тел.: +7(812) 326 99 15
Факс: +7(812) 326 99 16

420061 г. Казань,
ул. Н. Ершова, д. 1а,
Тел.: +7(843) 292 39 71,
Факс: +7(843) 279 33 31

664033, Иркутск,
ул. Лермонтова, 257
Тел.: +7(3952) 56-22-00
Факс: +7(3952) 56-22-02

443010, Самара,
ул. Красноармейская, 1,
Тел.: +7(846) 269 8047
Факс: +7(846) 269 8046

394006, Воронеж,
ул. Свободы, 73
Тел.: +7(4732) 39-31-60
Факс: +7(4732) 39-31-70

450071, Уфа,
ул. Рязанская, 10,
Тел.: +7(347) 232 34 84
Факс: +7(347) 232 34 84

603140, Нижний Новгород,
Мотальный пер., д.8, оф. В 203
Тел.: +7(831)461 9102
Факс: +7(831)461 9164

620066, Екатеринбург,
ул. Бархотская, д.1,
Тел.: +7(343) 369 00 69
Факс: +7(343) 369 00 00

344002, Ростов-на-Дону,
ул. Пушкинская, 72а
Тел.: +7(863) 255 97 51

350039, Краснодар,
ул. Вавилова, 6,
Тел.: +7(918) 678 16 60

По вопросам заказа оборудования обращайтесь к нашим официальным дистрибьюторам: <http://www.abb.ru/ibs>