

Монтажная система для медицины.

Сборочный комплект для многофункциональных больничных модулей.

ТЕХНИЧЕСКАЯ ИНФОРМАЦИЯ 1997:06



P1670

Как пользоваться файлами PDF

Печатный материал в цифровой форме как правило чаще обновляется и пересматривается. В нем всегда легко и быстро можно найти то, что Вас интересует. Если Вам не знаком формат PDF, мы предлагаем Вам ближе познакомиться с тем, как пользоваться файлами PDF.

Просмотр документа

на панели инструмента:

Предыдущая страница/Следующая страница



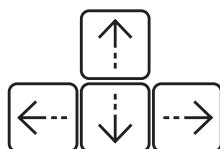
Первая страница/Последняя страница

Назад/Вперед

на клавиатуре:

Следующая страница

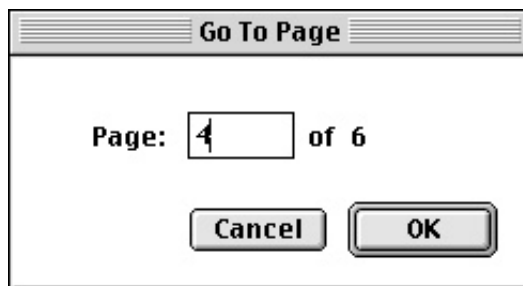
Предыдущая страница





Следующая страница

Предыдущая страница



Функцией "Переход на страницу":



Просмотр содержания

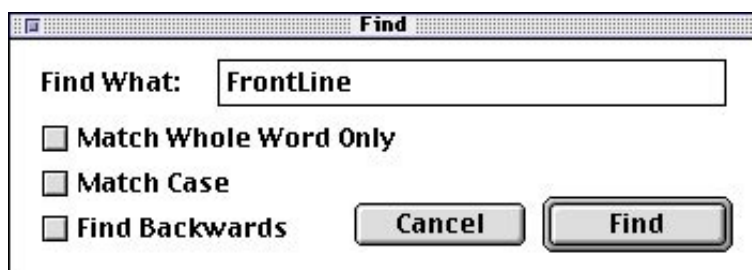
Пользуйтесь символом  для увеличения или уменьшения страницы. Нажмите на  когда Вы хотите видеть всю страницу.

Есть несколько функций для просмотра страниц:

показ только  одной страницы или сразу всех страниц в миниатюре . Страницы в миниатюре помогут Вам выбрать ту страницу, которую Вы ищете.

Поиск в тексте

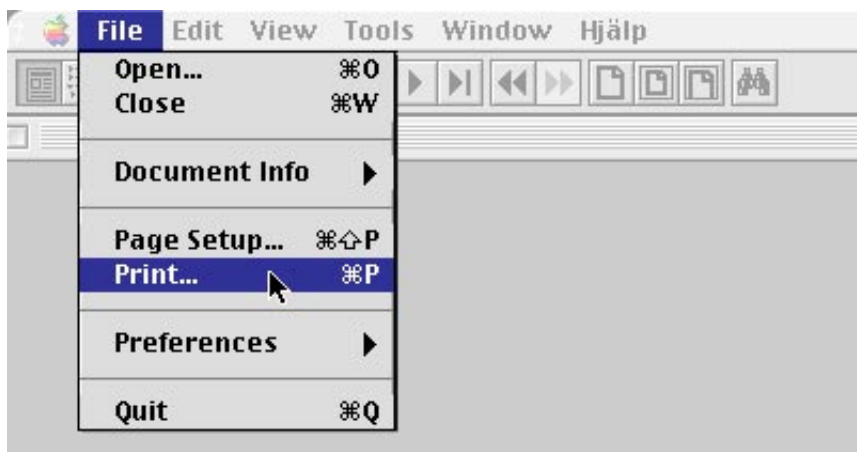
Вы можете осуществлять поиск по всем темам каталога. Выберите "Find" (Поиск) на панели функций меню. Напишите те буквы или цифры, которые Вы хотите найти и нажмите на кнопку "Find" (Поиск).
Заметьте! Номера статей приведены с интервалом (5583 639).



Распечатка на бумаге

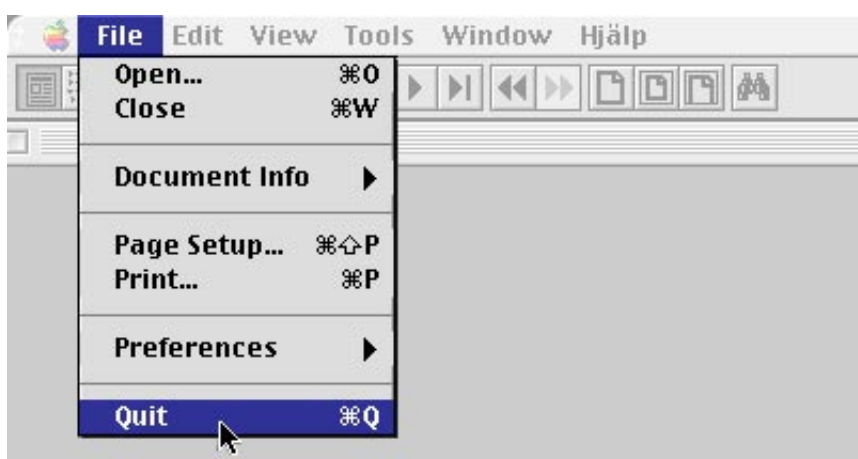
Внизу страницы на статусной панели показан номер настоящей страницы.

Выберите функцию "Print" (Распечатка) в меню "File" (Файл). Введите номера страниц, которые Вы хотите распечатать и количество



Выход из каталога

Вы можете закрыть документ, находясь на любой из его страниц. Выберите функцию "Close" (Закреть) или "Quit" (Окончить) в меню "File" (Файл). Документ закрыт для ввода каких-либо изменений, и если такие были произведены, то они не будут сохранены.



Заметьте! Основные функции программы (General Preferences) в меню "File" (Файл) должны быть установлены на следующие данные: "Allow Download of Entire File" (Разрешена загрузка всего файла) должна быть отмечена, а функция "Smooth Text and Monochrome Images" (Гибкий текст и Одноцветное изображение) - не должна быть отмечена.

Обращайтесь на Thorsman

Настоящий файл PDF подготовлен фирмой Thorsman International. Если у Вас будут какие-либо вопросы или предложения, Вы всегда можете обращаться к представителю Thorsman International. Адреса и информация по последним изделиям приведена на нашей электронной странице www.thorsman.com.

Изделия и технические детали могут быть изменены в течение срока действия документа.



THORSMAN INTERNATIONAL
Thorsman & Co AB,
Box 1010, SE-611 29 Nyköping, Sweden
Telephone +46-155 26 53 50
Telefax +46-155 26 63 66
E-mail: mail.int@tcn.thorsman.se
Home Page: www.thorsman.com



Электромонтажная система FrontLine

FrontLine – это система для монтажа электроустановочных изделий на рабочих местах современных офисов. Система включает изделия, делающие возможным подводку кабельных сетей через потолок, стены или пол.

Система состоит из двух основных частей:

1. *Электроустановочные изделия* – штепсельные розетки и соединения для доступа к силовым, телекоммуникационным и компьютерным сетям.

2. *Носители электроустановочных изделий* – настенные коробки, сервисные стойки, щитки, напольные лючки и колонны с F80™ фронтальным установочным размером, которые делают возможным монтаж электроустановочных изделий на рабочих местах.

Размер F80™ обеспечивает совместимость электроустановочных изделий с различными типами носителей.

В большинстве случаев носители поставляются предварительно собранными с уже установленными требуемыми розетками и подсоединенными проводами, готовыми к подключению к основной сети. Это позволяет ускорить монтаж на строительной площадке и облегчает перепланировку рабочих мест в уже готовых помещениях.

Всем предварительно собранным изделиям присваивается индивидуальный серийный номер и перед отгрузкой заказчику они проходят испытания. К каждому изделию прилагается индивидуальный протокол испытаний.

Фабричные марки

Следует перечислить фабричные марки фирмы Thorsman и других фирм – зарегистрированные и незарегистрированные, которые упоминаются в каталоге.

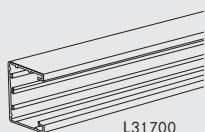
Торговая марка	Компания
AGA	AGA GAS AB
AMP-CO	AMP Inc.
AT&T, ST	American Telephone & Telegraph Co.
Best	BEST Teleprodukter AB
CAN, CYB, F80, FrontLine	Thorsman & Co AB
Dräger	Dräger GmbH
Greggersen	Greggersen Gastechnik GmbH
INKA	Thorsman & Co AB
IBM	International Business Machines Corp.
Krone LSA, RJ-K	Krone
LUXO	JAC Jacobsen AS
MEDAES GEM 10	Medaes Ltd
SUNNEX	Nolato Sunnex Equipment AB
SYSTIMAX	American Telephone & Telegraph Co.
Telegärtner	Karl Gärtner GmbH
Thomas & Betts	Thomas & Betts Corp.

Сертификаты гарантии качества

Политика Thorsman заключается в том, чтобы вся продукция была испытана и сертифицирована в соответствии с действующими национальными и международными стандартами. Для работы в этой области мы имеем подтвержденную сертификатом систему качества в соответствии с ISO9000.



Для проведения испытаний и сертификации мы пользуемся услугами следующих испытательных организаций:



Чертежи/фотографии

Номер, указанный рядом с рисунком или фотографией, используется только при заказе материалов для печати в цифровом виде.

ВНИМАНИЕ: Для заказа изделий, пользуйтесь номером артикула из таблиц, т.е Т-номер.

Монтажная система для медицины. Сборочный комплект для много- функциональных больничных модулей

Многофункциональные больничные модули для всех потребностей	4
Простая конструкция	6
Много комбинаций — Свобода выбора	8
Полная система электроустановочных изделий	10
Выбор подходящего базового короба	12
Состав профиля освещения	14
Данные об освещении	15
Выбор цветов	16
Конструкция и размеры	17
Ассортимент	
Сервисные носители	18
Сервисное содержание	22
Освещение	35
Газ	38
Инструменты	43
Технические данные	44
Кабелепроводность	45
Монтажные части	52
Руководство спецификаций (определений)	59

Изделия и технические детали могут подвергаться изменению в течение срока жизни брошюры.

© THORSMAN & CO, AB, 1997.



Комплект многофункциональных боль



P1675

1. Модуль для ламп, полная длина, код цвета LG 203 (RAL 6021) и LG 202 (RAL 6019).
2. Базовый короб кабель-канала, типа INKA-217-2/90, код цвета LG 203 и LG 202.

3. Сервисное содержание, устройство для вызова, с электроустановочными изделиями типа CYB, CAN и Best.
4. Профиль газовой системы, код цвета LG 203.

НИЧНЫХ МОДУЛЕЙ ДЛЯ ВСЕХ ПОТРЕБНОСТЕЙ



Установленные и утвержденные компоненты

Использование ряда установленных и утвержденных компонентов делает возможным конструирование на месте и установку функциональных больничных модулей, пригодных для любых ситуаций при уходе за больными.

Комплект позволяет сконструировать рабочую панель как в обыкновенной больничной палате, так и в реанимационном помещении.

Монтажные каналы, которые являются одним из главных компонентов, могут успешно использоваться в качестве носителей, например, сервисных устройств (для электрических, телекоммуникационных и компьютерных сетей и т.п.) в других помещениях больницы или частной клиники, таких как канцелярии или лаборатории.

Основа: Кабель-каналы INKA

Основой концепции является кабель-канал из алюминия, типа INKA фирмы Thorsman, являющийся носителем устройств для электрических, телекоммуникационных, компьютерных сетей и тока низкого напряжения. Размер канала выбран в соответствии с кабелепроводностью и необходимым оборудованием. Высота кабель-каналов может быть разной. Некоторые из них двухотсековые, где нижний отсек экранируется разделительной перегородкой. Каналы изготавливаются двух глубин - 72 или 90 мм. Большое разнообразие принадлежностей для всех кабель-каналов типа INKA позволяет облегчить монтаж и удовлетворить различным требованиям.

Розетки для электрических, телекоммуникационных, компьютерных и сигнальных сетей

Предлагаем полный спектр розеток и соединителей для электрических, телекоммуникационных, компьютерных и сигнальных сетей, устанавливаемых во фронтальную часть кабель-каналов.

Освещение кровати/для осмотра и освещение помещения

Комплект представляет комбинированное сооружение для освещения помещения и лампы над кроватью/для осмотров.

Этот комплект соответствует требованиям немецкого стандарта DIN для освещения больничных помещений. Лампа может устанавливаться на стене вблизи кабель-каналов INKA или отдельно. Длина может быть стандартной или адаптированной к осветительной арматуре. В качестве принадлежности в комплект входит лампа для освещения над кроватью/для осмотра, со штативом для настенного монтажа или монтажа на столе.

Газ

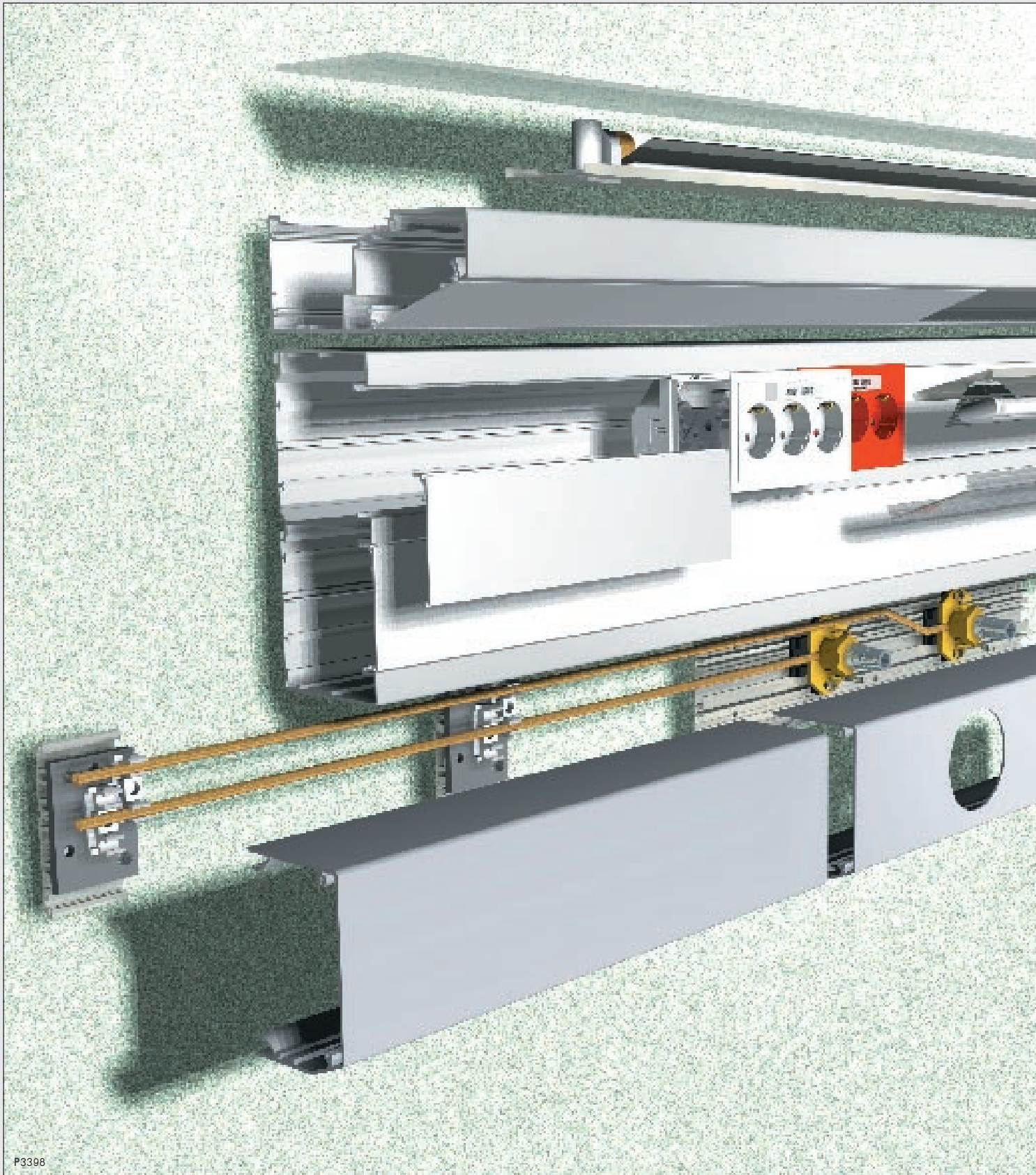
В ассортимент газовой системы включены устройства, отвечающие требованиям стандартов Швеции, Германии и Англии на воздух, кислород, закись азота и т.п. Газопровод может быть установлен на стену, на которой крепятся кабель-каналы INKA, или отдельно. На выбор предлагаются две конструкции крыши газопровода.

Выбор цвета и монтаж

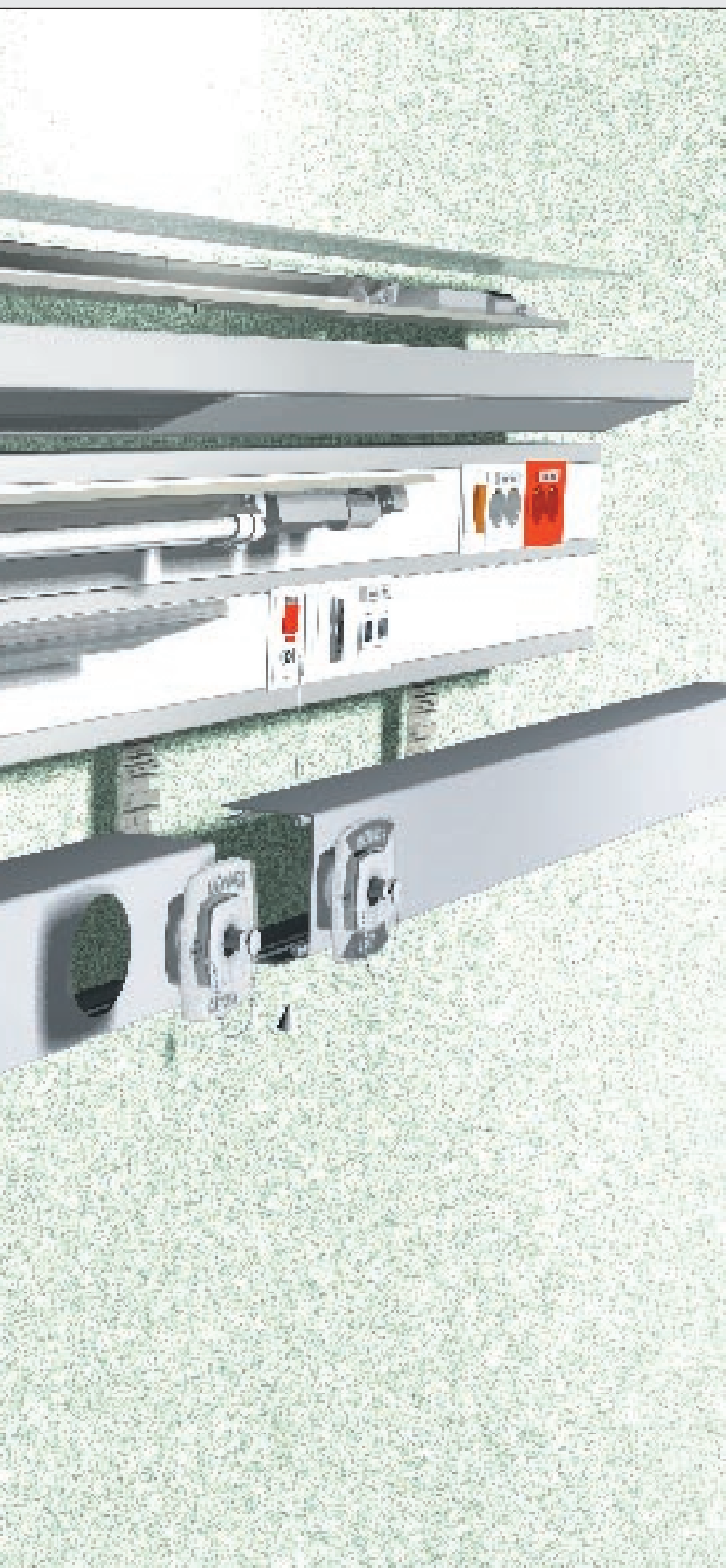
Все наружные компоненты профилей могут быть покрашены порошковой краской любого цвета из широкого диапазона стандартных цветов. Цвета могут комбинироваться согласно желаниям заказчика, в соответствии с интерьером помещения. Поставляемый материал всегда сопровождается подробным руководством по монтажу.

5. Выпускные устройства газовой системы AGA.

6. Лампа над кроватью/лампа для осмотров, Sunnex.



P3398



Основные данные

Описание

- Кабель-каналы типа INKA, из алюминия, глубиной 72 и 90 мм, с одним или двумя отсеками, с размером фронтальной крышки 80 мм (F80™).
- Профиль системы освещения с верхним, нижним или ночным светом. Выбор систем подсветки, фронтальная крышка 80 мм (F80™).
Профиль выводов газа соответствует номенклатуре нескольких товарных знаков и стандартов. На выбор предлагаются две конструкции крышки газопровода.

Преимущества

- Форма комплекта обеспечивает гибкость
- Базируется на стандартных изделиях
- Простота спецификации
- Легко чистить
- Широкий ассортимент
- Выпускные устройства газовой системы маркированы ярлыками
- 50 стандартных цветов, 18 в наличии на складе в любое время
- Простота установки при четком выполнении инструкции
- Разделение тока с низким и высоким напряжением, системы освещения и газовой системы
- Широкий диапазон альтернатив освещения
- Возможность дополнения другими устройствами
- Быстрая установка с использованием частей, устанавливаемых защелкиванием.

Монтаж и установка

Компоненты системы закрепляются прямо на стене. Розетки устанавливаются в специально предназначенный для них отсек. Система “защелкивания” делает монтаж легким и быстрым. Подробные монтажные инструкции прилагаются.

Сервисные компоненты

Предусматривается сооружение электроустановочных изделий типов CUB и CAN монтажной системы FrontLine. Розетки утоплены заподлицо. Розетки для силовых кабелей с окнами для ярлыков могут поставляться в различных цветах.

Длины поставляемых коробов

Профили и фронтальные крышки поставляются длиной 2,5 м, возможна поставка по размерам, указанным заказчиком.

Цвета

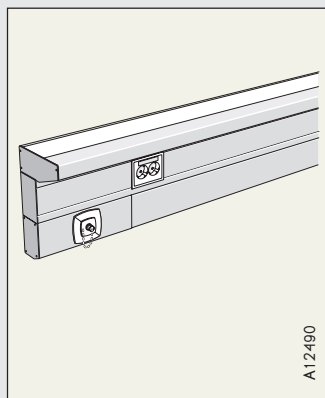
Компоненты системы изготовлены из алюминия и могут быть покрашены в различные цвета, см. стр. 16.



P1677

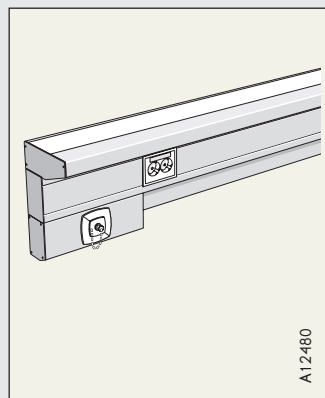
1. Ламповый комплект, длина регулирована в соответствии с арматурой для освещения, см. стр. 35-37, код цвета LS 101 (≈ RAL 9003).
2. Базовый короб типа INKA-123/90, см. "Сервисные носители", стр. 18, код цвета LS 101 и LY 504 (RAL 1007).
3. Профиль для газовой системы, с выпускными отверстиями типа Греггерсен для газа, см. стр. 38, код цвета LS 101.
4. Крышка газопровода, TRL, см. стр. 40, код цвета LS 101.

ИИ — свобода выбора



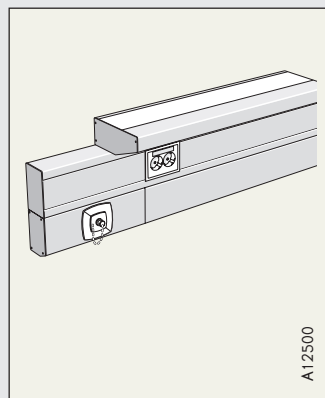
A12490

Профиль для освещения и крышка газопровода в полную длину.



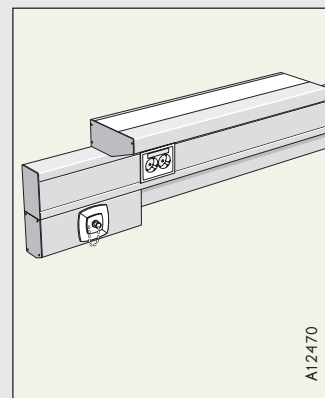
A12480

Профиль для освещения полной длины и крышка газопровода, тип TRL.



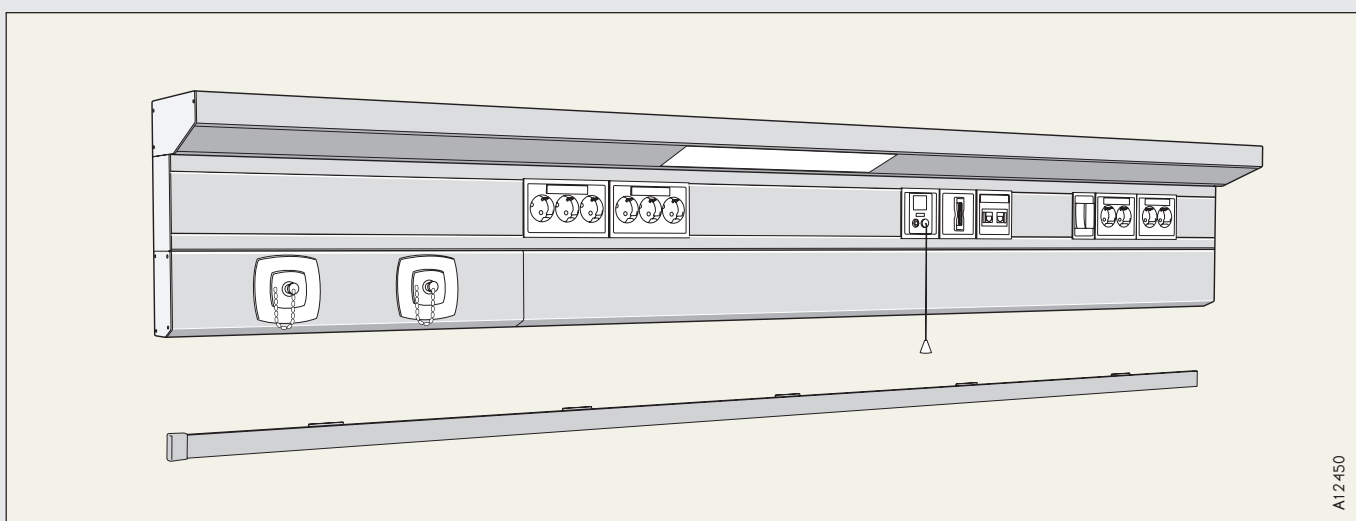
A12500

Профиль для освещения произвольной длины и крышка газопровода в полную длину.



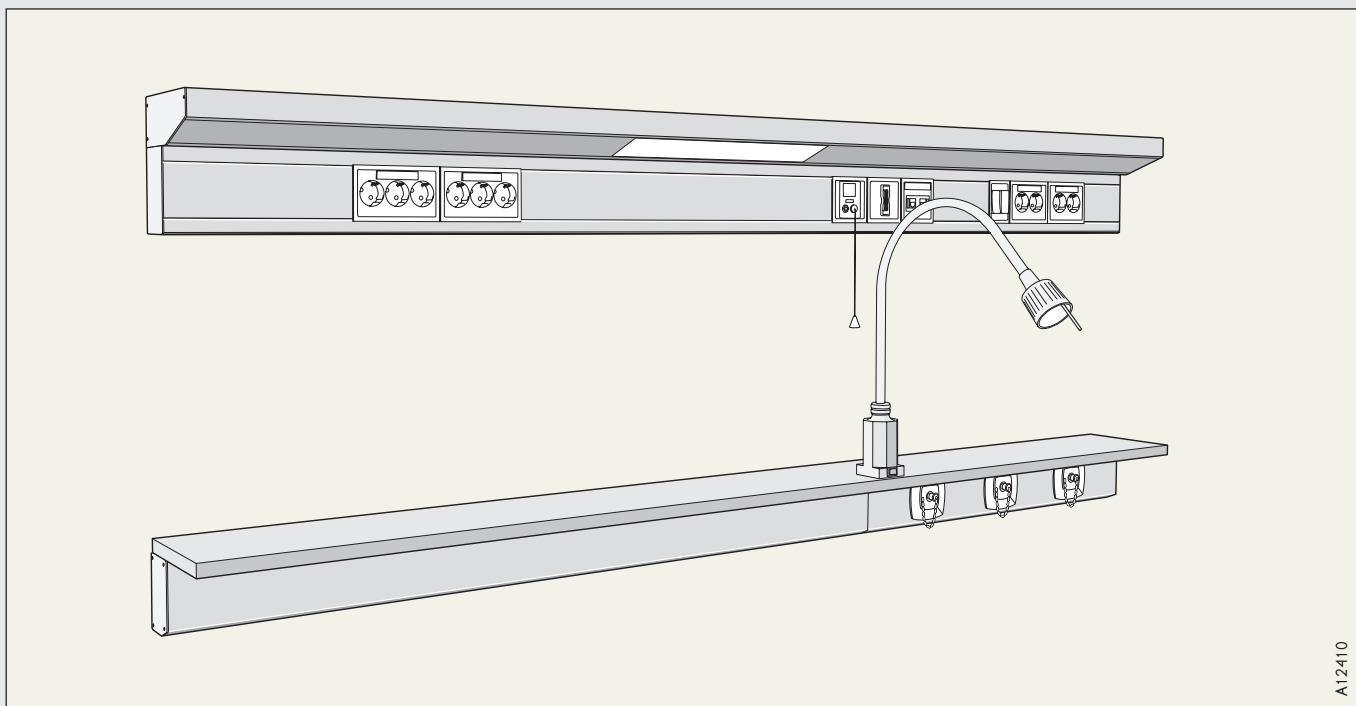
A12470

Профиль для освещения произвольной длины и крышка газопровода, тип TRL.



A12450

Типовая многофункциональная модульная конструкция с профилем для освещения и крышкой газопровода полной длины. Дополнительный рельс для закрепления оборудования для газовой системы и другого больничного оборудования.



A12410

Модульная конструкция с крышкой газопровода для больничного помещения. Она расположена отдельно и снабжена полкой для временного размещения инструментов и т. п.

Полная система электроустановочных изделий



P1671

Главной задачей правильно сконструированной панели для больничной палаты является выполнение определенных функций, которых требует конкретная ситуация при лечении.

Монтажная система FrontLine в медицине пред-

лагает выбор различных электроустановочных устройств и подсоединения электрических, компьютерных, телекоммуникационных, сигнальных, газовых систем и освещения.

Выпускные устройства для газовых систем в соответствии с различными стандартами



P3422

Наш ассортимент включает выпускные устройства, соответствующие стандартам Швеции (AGA), Германии (Dräger, Greggensen) и Англии (Medaes). Выпускные устройства являются самозакрывающимися и они прекращают газовый поток при отсоединении оборудования от быстроразъемного соединения.

Выпускные устройства предназначены для газовых систем, соответствующих различным больничным стандартам, что означает безошибочное подсоединение к выпускному устройству.

В состав этих устройств включаются выпускные устройства для кислорода и воздуха для дыхания, для окиси азота, выпуска газа и т. п.

Лампы над кроватью/ для осмотра и освещения палаты



P3423

Осветительные приборы, имеющиеся в наличии, могут удовлетворить любым требованиям.

Профиль для освещения может оснащаться различными рельсами для верхнего освещения, лампы над кроватью/для осмотра и ночных ламп 5 Вт.

Освещение больничных палат осуществляется лампами разной длины, стандартными люминесцентными лампами 36 Вт или 58 Вт.

В качестве дополнения к постоянному освещению существует два типа ламп над кроватью/для осмотра, фабричной марки Luxo и Sunnex для крепления к столу или стене.

Монтажная система, типы CYB и CAN



P1678

Сервисный комплект из электроустановочных устройств типа CYB и CAN содержит розетки и соединители для высоковольтных, телекоммуникационных, компьютерных сетей со скоростью передачи

до 622 Mbit/s. Крышка розетки типа CYB имеет гладкую поверхность, и ее легко чистить. В наличии имеются розетки высокого напряжения белого, зеленого и красного цветов.

Сигнальная система "Best"



P3424

Фирма Thorsman адаптировала шведскую сигнальную систему "Best" к своей программе для панелей в больничных палатах. Фирма Best разработала стандарт изделий, который комбинирует гибкость с простотой функциональности. Thorsman выбрала из устройств фирмы Best ассортимент, хорошо подходящий к панелям в больничных палатах.

Уникальная система с ярлыками против ошибок при подсоединении



P3421

Существуют панели с четкими ярлыками на электроустановочных изделиях для электрических, телекоммуникационных и компьютерных сетей. Маркирование ярлыками прилагается также и к монтажной раме за крышкой. Это означает, что даже при удалении крышки маркировка останется, исключая таким образом риск перепутать розетки при повторном подсоединении.

Выбор подходящего базового короба

Кабель-каналы из алюминия для настенного монтажа. Кабельные полки можно использовать для разделения кабель-канала на отсеки, так что силовые кабели высокого и низкого напряжения могут быть проложены в том же самом кабель-канале, в котором лежат и кабели телекоммуникационных и компьютерных сетей.

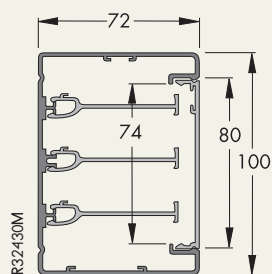
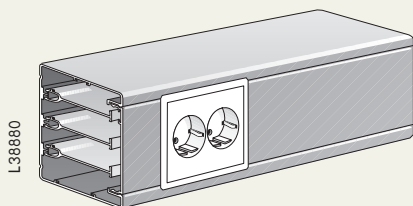
Некоторые виды кабель-каналов, например,

INKA-161-2 и INKA-217-2 состоят из двух отсеков, из которых нижний экранирован при помощи интегрированной перегородки. На базовом коробе и на фронтальной крышке сделаны прорези для заземления.

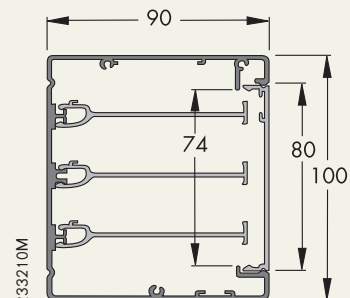
Информацию о кабелепроводности смотри стр. 45-51.

INKA-101/72 & -101/90

Для настенного монтажа.



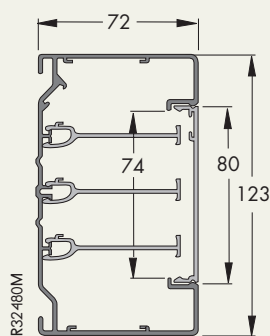
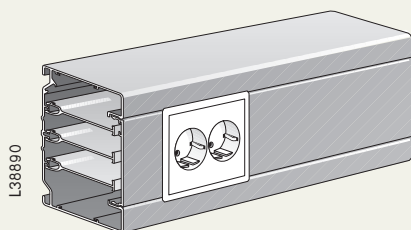
INKA-101/72



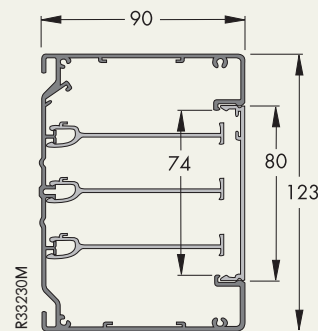
INKA-101/90

INKA-123/72 & -123/90

Для настенного монтажа.



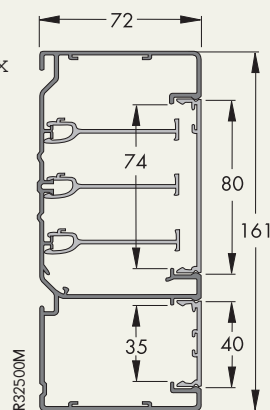
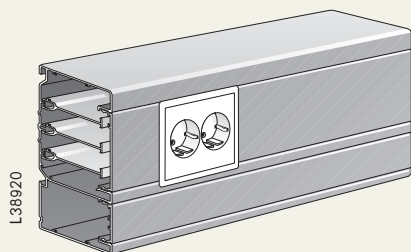
INKA-123/72



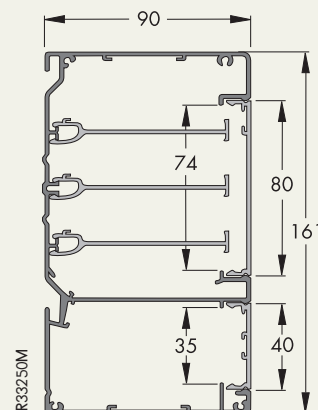
INKA-123/90

INKA-161-2/72 & -161-2/90

Для настенного монтажа. Два экранированных отсека с отдельными фронтальными крышками.



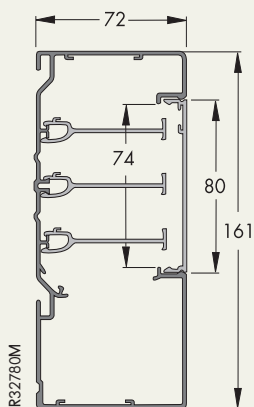
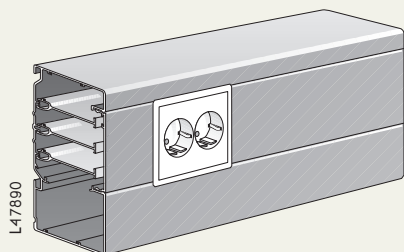
INKA-161-2/72



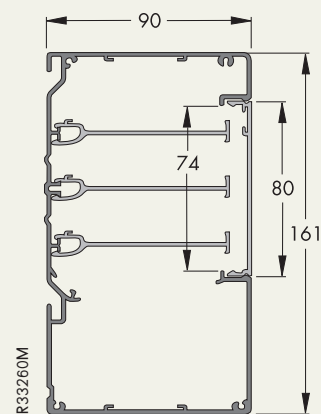
INKA-161-2/90

INKA-161-3/72 & -161-3/90

Для настенного монтажа.



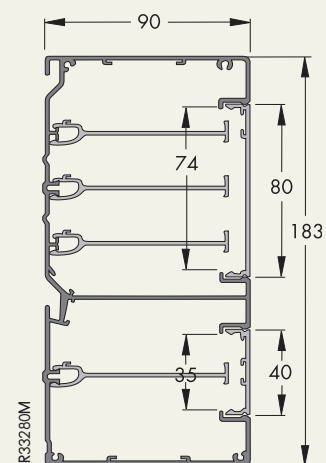
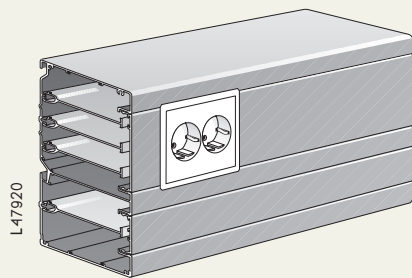
INKA-161-3/72



INKA-161-3/90

INKA-183-2/90

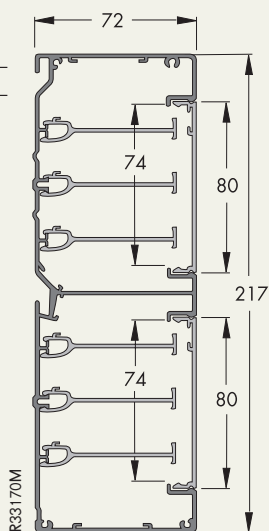
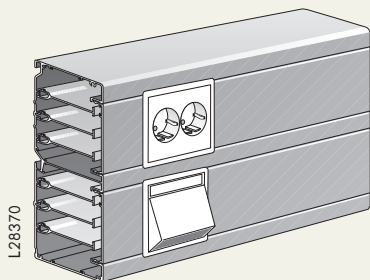
Для настенного монтажа. Два экранированных отсека с отдельными фронтальными крышками.



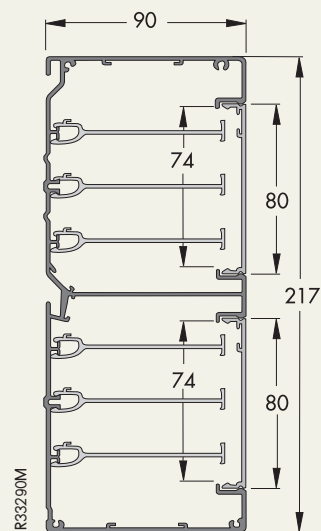
INKA-183-2/90

INKA-217-2/72 & -217-2/90

Для настенного монтажа. Два экранированных отсека с отдельными фронтальными крышками.



INKA-217-2/72



INKA-217-2/90

Состав профиля для компонентов системы освещения

Профиль для компонентов системы освещения предлагает много вариантов для закрепления кроватных осветительных устройств/осветительных устройств для осмотра и для освещения помещений. Таким образом обеспечивается возможность получить освещение, необходимое для удовлетворения различных требований к освещению в больничной палате.

Установка профиля для компонентов системы освещения на протяжении всех стен больничной палаты обеспечивает максимальное пространство и гибкость при монтаже компонентов системы освещения. В верхнем отсеке профиля можно смонтировать подходящее количество осветительных рельсов для комнатного освещения (свет вверх). В этих рельсах есть достаточное пространство для 5 Вт ночных ламп. Осветительные рельсы для кроватного освещения/освещения для осмотра (свет вниз) монтируются в рельсы, расположенные в нижних отсеках над соответствующими кроватями.

Поставляются только лампы типа 1x36 Вт TS-L. Профиль для системы освещения можно срезать для получения более короткого модуля, на концы которого устанавливаются заглушки и он монтируется над кроватью. Если палата освещается люминесцентными лампами типа T26 (36 Вт или 58 Вт), то минимальную длину необходимого профиля можете найти в Табеле 1 (L2). Лампа для освещения вниз, которая всегда типа 1x36 Вт TS-L, может передвигаться в двух направлениях до пределов, указанных в таблице (L3). Цифры в скобках показывают центральное расположение колпачка (абажура) призматической формы.

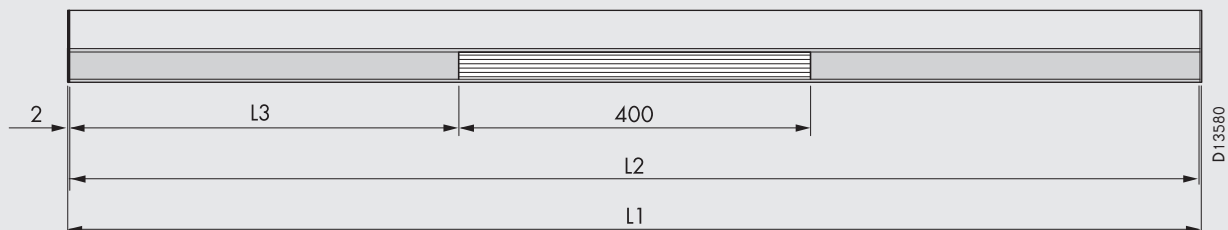
В случае, если для освещения комнаты выбрана компактная люминесцентная лампа типа TS-L (36 Вт), то минимальные размеры можете найти в Табеле 2. В этом случае длина профиля зависит от выбора центрального или нецентрального расположения люминесцентной лампы.

Табель 1 - Размеры при использовании стандартной люминесцентной лампы

Свет направлен вверх*	L1 (мм) мин.	L2 (мм) мин.	L3 (мм) мин. - макс.
1x36 Вт T26 (Фиг.1) (центральное расположение)	1724	1720	100 - 1220 (660)
1x58 Вт T26 (Фиг.1) (центральное расположение)	2024	2020	100 - 1520 (810)

L1 = Суммарная длина, включающая заглушки, L2 = Мин. длинный профиль для системы освещения, L3 = Мин. и макс. размеры с на передней стороне от заглушки до призматического колпачка.

Фиг. 1

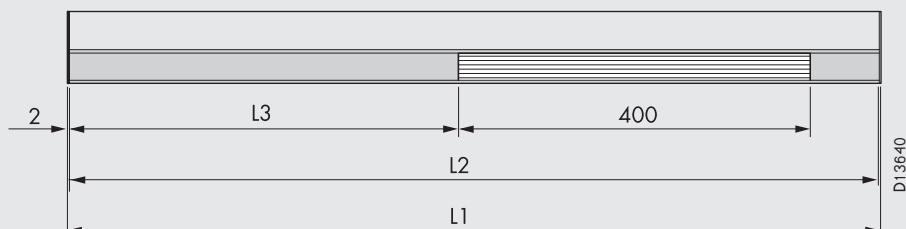


Табель 2 - Размеры при использовании компактной люминесцентной лампы

Свет направлен вверх*	L1 (мм)	L2 (мм)	L3 (мм)
Центральное расположение			
1x36 Вт TC-L (Фиг. 1)	1144	1140	370
Нецентральное расположение			
1x36 Вт TC-L (Фиг. 2)	874	870	370

L1 = Суммарная длина, включающая заглушки, L2 = Мин. длинный профиль для системы освещения, L3 = Мин. и макс. размеры на передней стороне от заглушки до призматического колпачка.

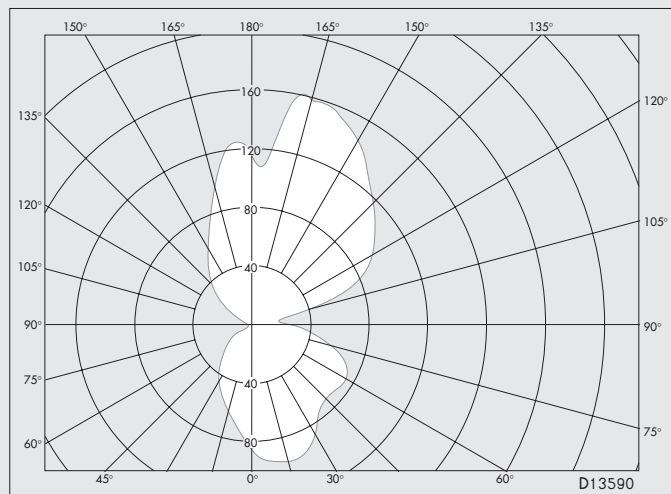
Фиг. 2



* Освещение над кроватью/для осмотра, свет вниз (всегда 1x36 Вт TS-L).

Данные об освещении

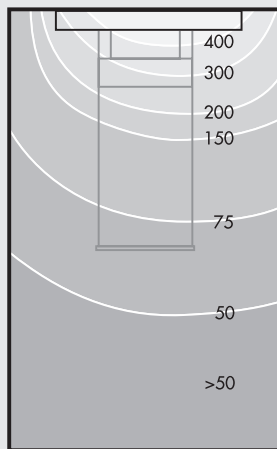
Рассеивание света, профиль для осветительной системы.



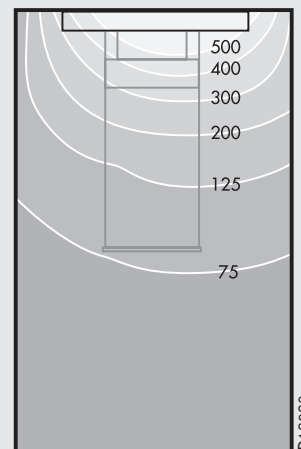
Шины для расположения некоторых компонентов системы освещения палаты (вверх) и кроватей/для осмотра сооружены асимметричными отражателями для распространения света с целью обеспечить лучшую освещенность.

Диаграмма равной освещенности, одноместная палата*

Размеры палаты: длина 2,5 м х ширина 4,0 м х высота 2,5 м. Высота измерения 0,85 м. Величины отражения: стена 0,5, пол 0,2, потолок 0,7, продолжительность 0,75.



Освещение палаты – 1x36 Вт T26, освещение кровати/для осмотра - 1x36 Вт TC-L.

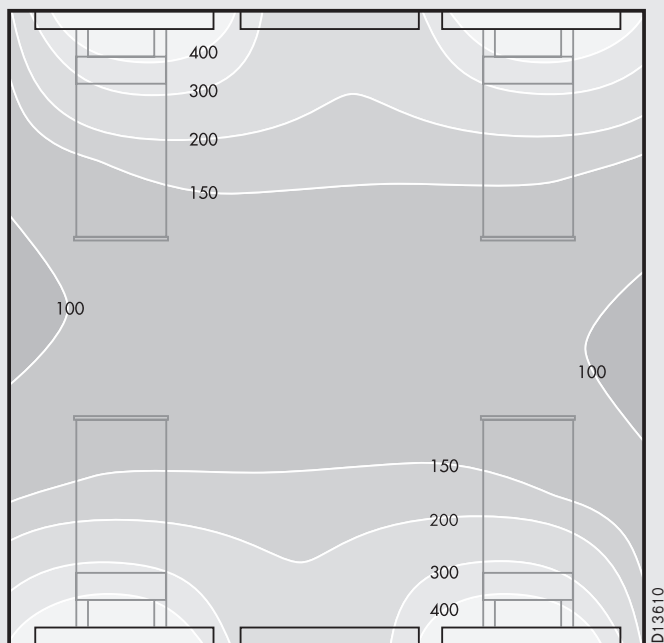


Освещение палаты – 1x58 Вт T26, освещение кровати/для осмотра - 1x36 Вт TC-L.

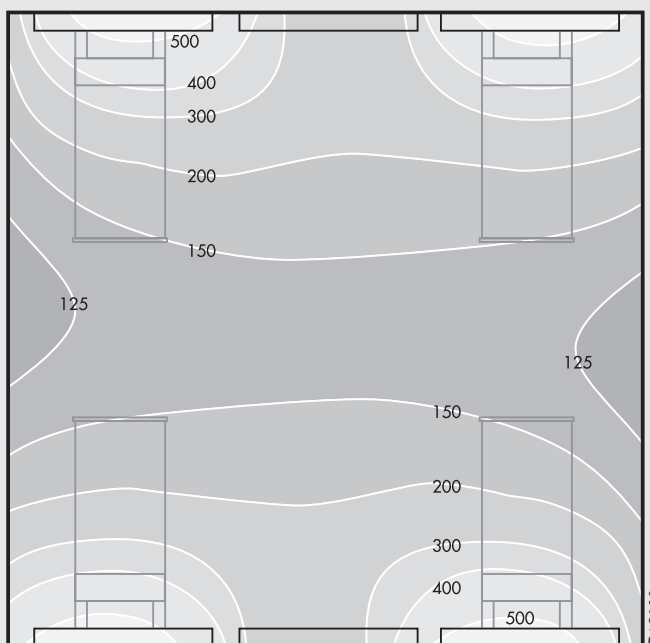
Диаграмма равной освещенности, четырехместная палата*

Размеры палаты: длина 6,0 м х ширина 6,0 м х высота 2,5 м.

Высота измерения 0,85 м. Величины отражения: стена 0,5; пол 0,2; потолок 0,7; продолжительность 0,75.



Освещение палаты – 6x36 Вт T26, освещение кровати/для осмотра – 4x36 Вт TC-L.



Освещение палаты – 4x58 Вт T26 + 2x36 Вт T26, освещение кровати/для осмотра – 4x36 Вт TC-L.

*Источники света для освещения вверх и вниз не имеют общего центра над кроватями и поэтому появляется асимметрия в диаграммах вычисления.

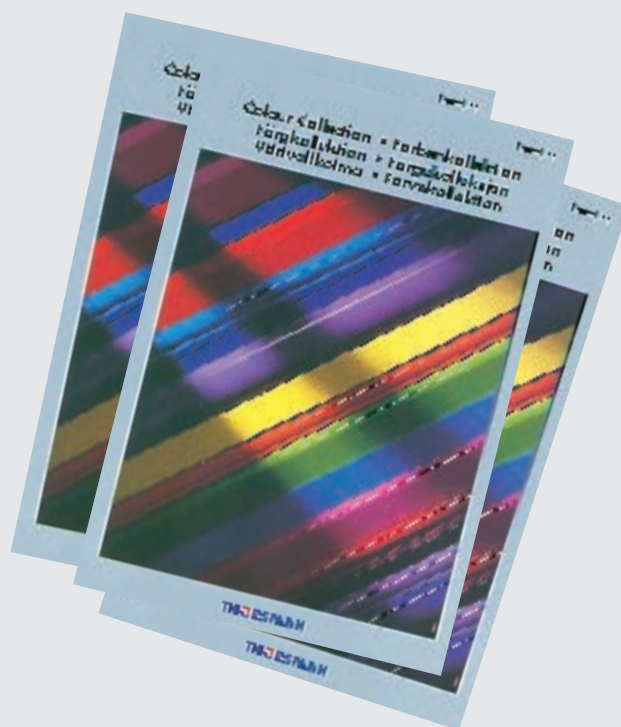
Выбор цветов

Добавьте цвет Вашему функциональному больничному модулю.

Спектры цветов NCS и RAL дают Вам полную свободу выбора. Ваш кабель-канал может гармонировать с интерьером или может быть полным контрастом. Выбор за Вами! Но сначала рассмотрите стандартные цвета.

Они выбраны для гармонии с большинством конструктивных решений интерьера. Выбор из этого спектра обеспечит Вам более быструю поставку и лучшую цену.

Внизу показаны 18 стандартных цветов, которые имеются. Целый спектр цветов представлен в нашей брошюре "Colour Collection".



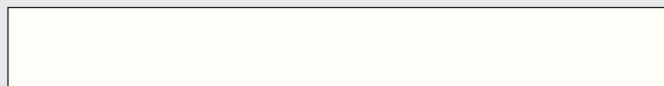
Восемнадцать стандартных цветов



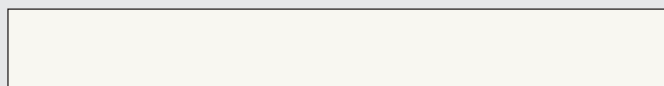
LS 101 (Standart) NCS S* 0502-R ≈ RAL 9003



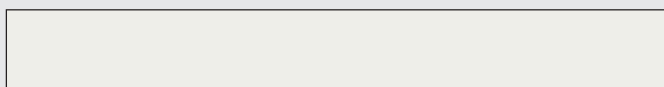
LS 102 RAL 9016 ≈ NCS S*0502-G50Y



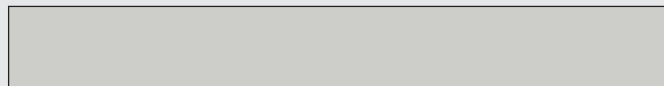
LS 103 RAL 9010 ≈ NCS S*0502-Y



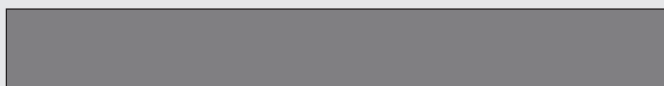
LS 104 RAL 9001 ≈ NCS S*1005-Y30R



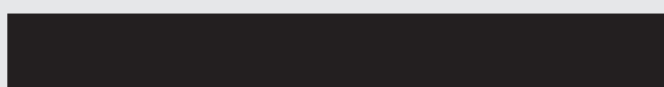
LS 105 RAL 9002 ≈ NCS S*1502-Y



LS 106 NCS S*2502-Y ≈ RAL 7044



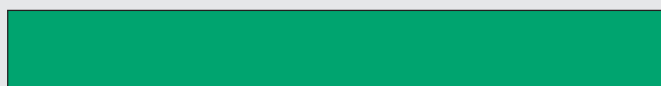
LS 108 NCS S*6500 ≈ RAL 7005



LS 110 NCS S*9000 ≈ RAL 9005



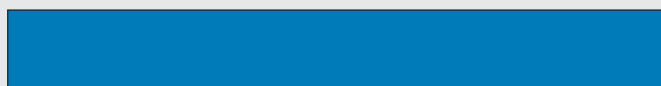
LG 201 NCS S*1010-G30Y



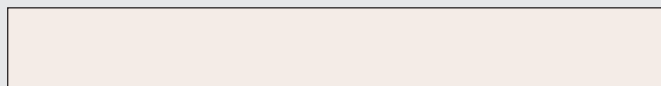
LG 206 NCS S*2565-G ≈ RAL 6024



LB 301 NCS S*1005-B80G ≈ RAL 9018



LB 304 NCS S*3060-B ≈ RAL 5015



LR 403 NCS S*1005-Y80R



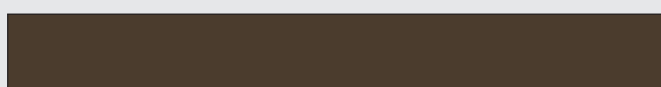
LR 404 NCS S*1080-Y90R ≈ RAL 3020



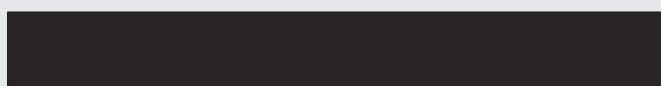
LY 503 NCS S*0580-Y10R ≈ RAL 1023



LN 601 NCS S*1010-Y30R ≈ RAL 1015



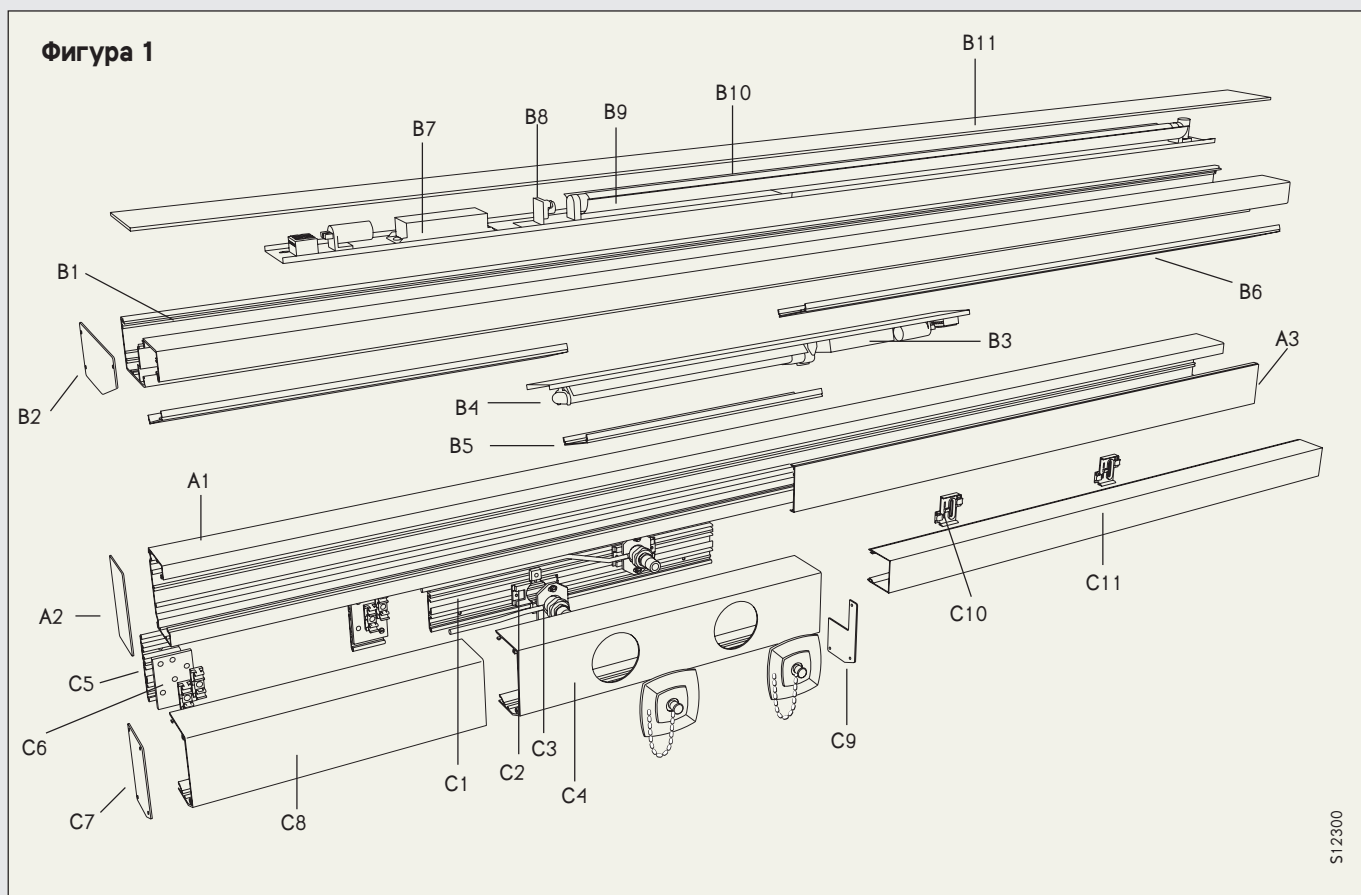
LN 607 RAL 8014 ≈ NCS S*8010-Y30R



LN 608 RAL 8019 ≈ NCS S*8005-R20B

* Код цвета NCS (Второе издание).

Дизайн и размеры



S12300

Фигура 1, Конструкция

Размеры

Кабель-каналы

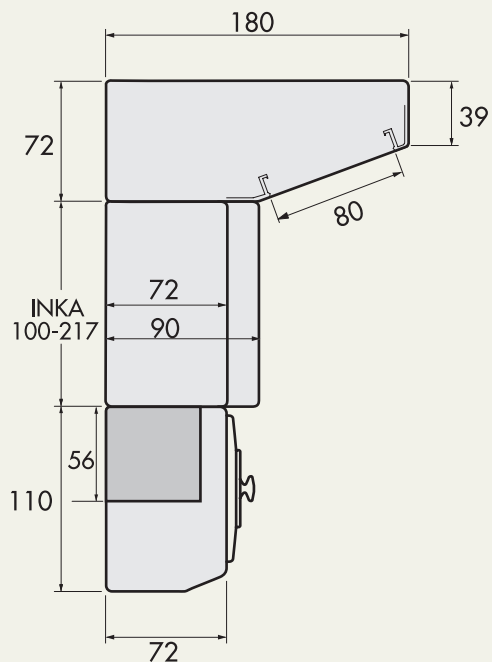
- A1 Базовый короб, INKA
- A2 Заглушка базового короба
- A3 Фронтальная крышка

Освещение

- B1 Профиль освещения
- B2 Заглушка профиля освещения
- B3 Рельс для размещения компонентов системы освещения, TC-L
- B4 Компактная люминисцентная лампа, TC-L
- B5 Призматический колпак (абжур)
- B6 Фронтальная крышка
- B7 Рельс для размещения компонентов системы освещения, T26
- B8 Держатель ночной лампы
- B9 Отражатель
- B10 Стандартная люминисцентная лампа, T26
- B11 Крышка для верхнего света

Газ


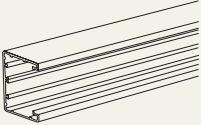
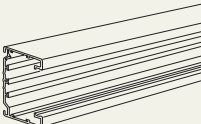
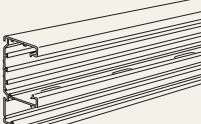
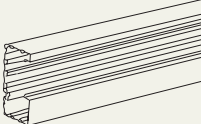
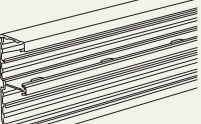
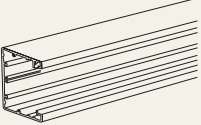
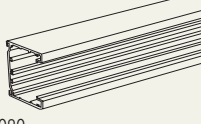
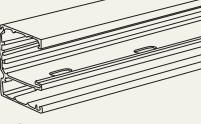
- C1 Профиль для крепления выпускных устройств газовой системы
- C2 Монтажная соединительная деталь
- C3 Выпускное устройство газовой системы
- C4 Фронтальная крышка профиля для выпускных устройств газовой системы
- C5 Кронштейн профиля выпускных устройств газовой системы
- C6 Монтажная соединительная деталь с трубными зажимами
- C7 Заглушка фронтальной крышки (крышка газопровода)
- C10 Зажим базового короба
- C11 Крышка газопровода



R32960


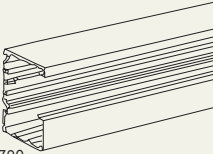
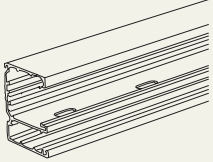
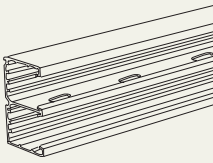
Ассортимент изделий

Базовые короба

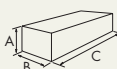
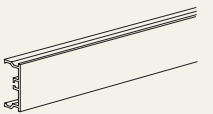
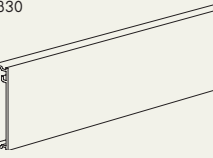
	Тип/ Описание	Цвет/ Отделка	Материал	Размеры А/В/С (мм)	Артикул № Т-
 L31700	Базовый короб, INKA-101/72 Делится на 4 отсека. С пазом заземления. Длина по желанию заказчика, макс. до 5,0 м по специальному заказу.	Белый По заказу ¹⁾	Алюминий	100/72/2500	5504 003 5504 002
 L31400	Базовый короб, INKA-123/72 Делится на 4 отсека. С пазом заземления. Длина по желанию заказчика, макс. до 5,0 м по специальному заказу.	Белый По заказу ¹⁾	Алюминий	123/72/2500	5507 003 5507 002
 L31450	Базовый короб, INKA-161-2/72 Делится на 5 отсеков. Включает отсек для телефонных коммуникаций, компьютерных кабелей и т. п. Имеет отверстия, сделанные через каждые 200 мм на перегородке между верхним и нижним отсеками. С пазом заземления. Длина по желанию заказчика, макс. до 5,0 м по специальному заказу.	Белый По заказу ¹⁾	Алюминий	161/72/2500	5510 013 5510 012
 L31300	Базовый короб, INKA-161-3/72 Делится на 4 отсека. С пазом заземления. Длина по желанию заказчика, макс. до 5,0 м по специальному заказу.	Белый По заказу ¹⁾	Алюминий	161/72/2500	5510 023 5510 022
 L31250	Базовый короб, INKA-217-2/72 Делится на 8 отсеков. Включает отсек для телефонных коммуникаций, компьютерных кабелей и т. п. Имеет отверстия, сделанные через каждые 200 мм на перегородке между верхним и нижним отсеками. С пазом заземления. Длина по желанию заказчика, макс. до 5,0 м по специальному заказу.	Белый По заказу ¹⁾	Алюминий	217/72/2500	5514 003 5514 002
 L31020	Базовый короб, INKA-101/90 Делится на 4 отсека. С пазом заземления. Длина по желанию заказчика, макс. до 5,0 м по специальному заказу.	Белый По заказу ¹⁾	Алюминий	100/90/2500	5519 014 5519 012
 L31090	Базовый короб, INKA-123/90 Делится на 4 отсека. С пазом заземления. Длина по желанию заказчика, макс. до 5,0 м по специальному заказу.	Белый По заказу ¹⁾	Алюминий	123/90/2500	5506 405 5506 402
 L31170	Базовый короб, INKA-161-2/90 Делится на 5 отсеков. Включает отсек для телефонных коммуникаций, компьютерных кабелей и т. п. Имеет отверстия, сделанные через каждые 200 мм на перегородке между верхним и нижним отсеками. С пазом заземления. Длина по желанию заказчика, макс. до 5,0 м по специальному заказу.	Белый По заказу ¹⁾	Алюминий	161/90/2500	5519 024 5519 022

¹⁾ Выбор цветов см. стр. 16.

Базовые короба (прод.)


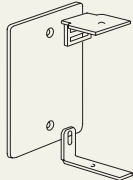

	Тип/ Описание	Цвет/ Отделка	Материал	Размеры А/В/С (мм)	Артикул № Т-
 L32790	Базовый короб, INKA-161-3/90 Делится на 4 отсека. С пазом заземления. Длина по желанию заказчика, макс. до 5,0 м по специальному заказу.	Белый По заказу ¹⁾	Алюминий	161/90/2500	5512 234 5512 232
 L31240	Базовый короб, INKA-183-2/90 Делится на 6 отсеков. Включает отсек для телефонных коммуникаций, компьютерных кабелей и т. п. Имеет отверстия, сделанные через каждые 200 мм на перегородке между верхним и нижним отсеками. С пазом заземления. Длина по желанию заказчика, макс. до 5,0 м по специальному заказу.	Белый По заказу ¹⁾	Алюминий	183/90/2500	5519 064 5519 062
 L44190	Базовый короб, INKA-217-2/90 Делится на 8 отсеков. Включает отсек для телефонных коммуникаций, компьютерных кабелей и т. п. Имеет отверстия, сделанные через каждые 200 мм на перегородке между верхним и нижним отсеками. С пазом заземления. Длина по желанию заказчика, макс. до 5,0 м по специальному заказу.	Белый По заказу ¹⁾	Алюминий	217/90/2500	5519 044 5519 042

Фронтальные крышки


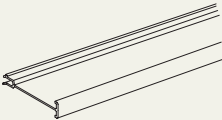

	Тип/ Описание	Цвет/ Отделка	Материал	Размеры А/В/С (мм)	Артикул № Т-
 L30830	Фронтальная крышка FCA-F40, F80. Закрепляется на канале защелкиванием. С пазами заземления.	Белый По заказу ¹⁾	Алюминий	40/2500	5580 038 5580 039
 L30840	FCA-F80	Белый По заказу ¹⁾	Алюминий	80/2500	5580 088 5580 089

¹⁾Выбор цветов см. стр 16.

Заглушки



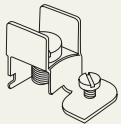




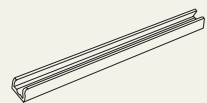
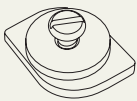
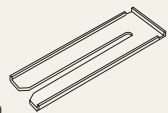
	Тип/ Описание	Цвет/ Отделка	Размеры А/В/С (мм)	Артикул № Т-
	Заглушка Заглушки, с винтами для крепления и угловыми кронштейнами (только для каналов глубиной 72 мм). Кронштейны монтируются в рельсы соединительных деталей (для INKA-101, также в заземленную рельсу). Заглушки используются для закрытия кабель-каналов и ограничения электрических полей. Материал: алюминий / сталь.			
	INKA-ES101/72	Белый По заказу ¹⁾	100/72/51	5504 173 5504 172
	INKA-ES123/72	Белый По заказу ¹⁾	123/72/36	5507 173 5507 172
	INKA-ES161/72	Белый По заказу ¹⁾	161/72/36	5510 173 5510 172
	INKA-ES217/72	Белый По заказу ¹⁾	217/72/36	5514 173 5514 172
	INKA-ES101/90	Белый По заказу ¹⁾	100/90	5590 214 5590 217
	INKA-ES123/90	Белый По заказу ¹⁾	123/90	5591 155 5591 152
	INKA-ES161-2/90	Белый По заказу ¹⁾	161/90	5590 279 5590 277
	INKA-ES161-3/90	Белый По заказу ¹⁾	161/90	5591 064 5591 062
	INKA-ES183-2/90	Белый По заказу ¹⁾	183/90	5591 034 5591 032
	INKA-ES217-2/90	Белый По заказу ¹⁾	217/90	5590 309 5590 307

Вспомогательные принадлежности для каналов

	Тип/ Описание	Цвет/ Отделка	Материал	Размеры А/В/С (мм)	Артикул № Т-
	Кабельная полка Кабельная полка стандартная, 0,5 мм. Применяется для деления кабель-канала на макс. восемь отсеков. Используется для лучшего разделения и экранирования между силовыми, слаботочными, телефонными и компьютерными кабелями. КН72 для 72 мм глубиной и КН90 для 90.				
	TTI-KH72	Анодированный	Алюминий	12/72/500	5590 312
	TTI-KH72	Неуточненный	PVC	12/72/500	5590 314
	TTI-KH90	Необработанный	Алюминий	12/90/500	5590 315
	TTI-KH90	Белый	PVC	12/90/500	5590 316
	Ограничитель для силовых кабелей Закрепляется к кабельной полке защелкиванием. Предотвращает выпадение кабелей из отсека кабель-канала до монтирования фронтальной крышки.				
	TTI-KHK	Коричневый	ABS	-	5590 340

¹⁾ Выбор цветов см. стр. 16.

Вспомогательные принадлежности для каналов (прод.)

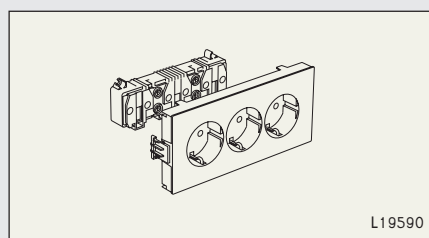
	Тип/ Описание	Цвет/ Отделка	Материал	Размеры А/В/С (мм)	Артикул № Т-
	Соединительная деталь Для соединения кабель-канала.				
 L44850	INKA-SSA	Необработанный	Алюминий	8/32/60	5590 112
	Клемма заземления Для заземления фронтальной крышки, кабель-канала и приборов.				
 L34520	ТТИ-JB	Пассивация цинком	Сталь	–	5590 500
	Провод заземления Для заземления фронтальной крышки, кабель-канала и приборов.				
 L51170	ТТИ-ЖК300	Зеленый/ Желтый	Медь	Длина = 300 мм	5590 505
	Звукоизоляционная полоса Для изоляции шумов до 53 дВ при проходе кабель-каналов через стены. Подходит для применения в 4 отсеках, не более. Поставляется в комплектах, где каждый состоит из 4 полос.				
 L32140	ТТИ-Т3045 ТТИ-Т5070	Черный	Вспененная резина	30/350/45 50/350/70	5590 410 5590 414
	Шайба Для покрытия головок винтов и защиты кабелей.				
 L33370	ТТИ-КВ	Черный	РЕ (Полиэтилен)	Ø 13	5590 520
	Проходная втулка Для покрытия кромок, где кабели проходят между кабель-каналами и профилями освещения. Для отверстий диаметром 19 мм. (Используйте инструмент для отверстий ISV-HS, см. стр. 43).				
 L33380	INKA-GF19	Белый	PP (Полипропилен)	Ø 20	5902 100
	Краевая защита Для защиты кабелей от острых кромок, когда оставляется маленький зазор между двумя кабель-каналами из алюминия.				
 L33390	INKA-KD82	Бесцветный	РЕ (Полиэтилен)	–	5902 120
	Крепежный элемент Для закрепления разных изделий на кабель-канале.				
 L12600	ТТИ-GM	Серый	РА (Полиэтилен)	–	5586 600
	Прокладка Для установления между нерегулируемыми настенными кронштейнами и стеной или между кабель-каналом и стеной для компенсации неровности.				
 L33090	ТТА-КМ1 ТТА-КМ2 ТТА-КМ3	Серый	РА	114/1/38 114/3/38 114/5/38	5583 405 5583 408 5583 410

1) Выбор цветов см. стр. 16.

Определение комплектов CAN/CYB системы FrontLine

Основной комплект + Монтажный комплект = Подсоединительный комплект

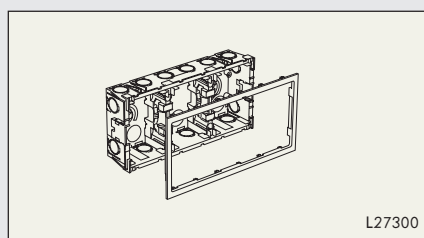
Основной комплект



L19590

Основные комплекты всегда состоят из штепсельных розеток или, в другой версии, коннекторов с крышками компьютерных розеток.

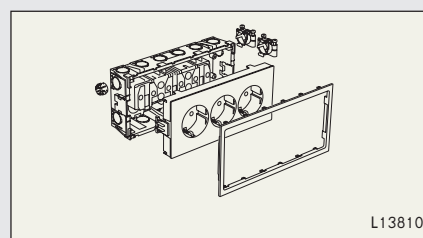
Монтажный комплект



L27300

Монтажные комплекты - например, комплекты монтажных подрозетников или адаптеров.

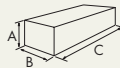
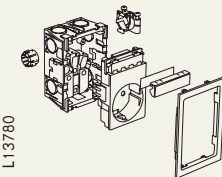
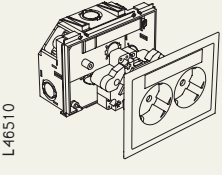
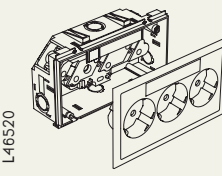
Подсоединительный комплект




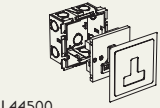
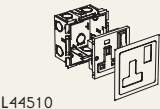
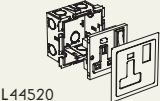
L13810

Подсоединительные комплекты - полные комплекты для монтажа.


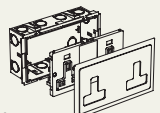
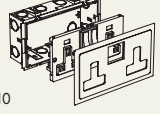
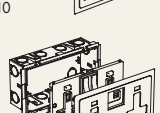
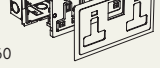
Комплекты подсоединения высокого напряжения

	Тип	Цвет/ Отделка	Размеры A/B/C (мм)	Артикул № T-
	Комплекты подсоединения высокого напряжения Для монтажа в сервисных носителях с фронтальной крышкой с размером равным 80 мм (F80™). Комплект состоит из заземленной розетки для силовых сетей, хомутов, и втулки для кабелепровода. Защелкивающееся неразъемное соединение утверждено для 16 A/250 V. С окном для ярлыка. Материал: PC/ABS. Материал: PC/ABS.			
	Одinarная розетка. Поворот штепсельного гнезда - 90°. Включая 1-гнездовую раму CAN-RE8			
L13780	CAN-PS	Белый	84/45/55	5951 085
	Двойная розетка. Поворот штепсельного гнезда - 37°. Без рамы. (Для обозначения специальных розеток, например, для приоритетных кабелей могут использоваться различные цвета).			
L46510	CYB-PS	Белый Красный Зеленый	84/46/110	5951 480 5951 482 5951 483
	Тройная розетка. Поворот штепсельного гнезда - 37°. Без рамы. (Для обозначения специальных розеток, например, для приоритетных кабелей могут использоваться различные цвета).			
L46520	CYB-PS	Белый Красный Зеленый	84/46/142	5911 430 5911 432 5911 433


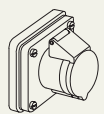
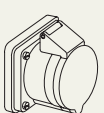

Комплекты подсоединения высокого напряжения, British стандарт

	Тип/ Описание	Размеры A/B/C (мм)	Артикул № T-
	Комплекты подсоединения высокого напряжения, одногнездовые, 13 A, стандарт BS 1363 Закрепляющаяся защелкиванием одinarная стандартная розетка, 13 A, состоящая из коробки CYB-S40, адаптера и фронтальной платы. Розетка может закрепляться вертикально или горизонтально. Используется в качестве одinarной розетки с розетками CYB для силовых, телекоммуникационных, компьютерных сетей и заглушек. Материал: PC, PA, ASA. Цвет: белый		
	CYB-PU, неразъединенная		
L44500		84/47/84	5961 130
	CYB-PU, разъединенная		
L44510		84/50/84	5961 120
	CYB-PU, разъединенная, с индикатором		
L44520		84/50/84	5961 140


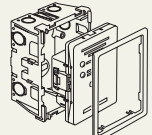
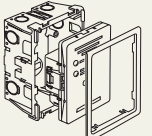
Комплекты подсоединения высокого напряжения, British стандарт (прод.)

	Тип/ Описание	Цвет/ Отделка	Размеры А/В/С (мм)	Артикул № Т-
 L44530	Комплекты подсоединения высокого напряжения, двойные, 13 А, стандарт BS 1363 Закрепляющаяся защелкиванием двойная стандартная розетка, 13 А, состоящая из коробки CYB-S40, адаптера и фронтальной платы. Розетка может крепиться вертикально или горизонтально. Используется в качестве двойной розетки с розетками CYB для силовых, телекоммуникационных, компьютерных сетей и заглушек. Материал: PC, PA, ASA. Цвет: белый.			
 L44540	CYB-PU, неразъединенная		84/47/142	5961 135
 L44540	CYB-PU, разъединенная		84/50/142	5961 125
 L44550	CYB-PU, разъединенная с индикатором		84/50/142	5961 145


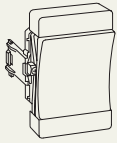
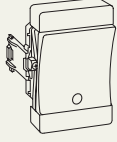
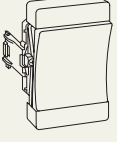
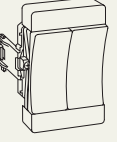
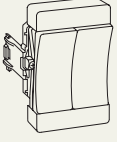
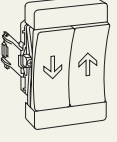
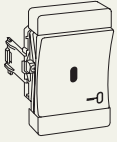
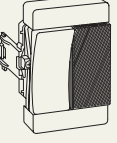
Основные комплекты, высокое напряжение, CEE стандарт

	Тип/ Описание	Цвет/ Отделка	Размеры А/В/С (мм)	Артикул № Т-
 L28190	Основные комплекты, высокое напряжение Розетки для силовых сетей, включающие монтажную раму для фронтального отверстия с размером 80 мм (F80™). Применяется с коробкой типа MIB фирмы Thorsman. Материал: PC.			
 L28190	CEE розетка 216-6, 250V/16A, для кабеля 3x1,5 мм², 1-фазовая CAN-C220	Серый/синий	82/49/82	5960 110
 L28200	CEE розетка 416-6, 440V/16A, для кабеля 5x2,5 мм², 3-фазовая CAN-C380	Серый/красный	82/57/82	5960 100


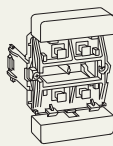


Комплекты подсоединения высокого напряжения, с приспособлением для защиты от перенапряжения

	Тип/ Описание	Размеры А/В/С (мм)	Артикул № Т-
 L21680	Комплект подсоединения высокого напряжения, с приспособлением для защиты от перенапряжения, 230 В/16 А, системы TN Состоит из коробки, крышки с компонентами защиты от скачков напряжения, рамки. Ограничивает напряжение на однообразном силовом проводе переменного тока в 230 В, системы TN. С двумя светодиодами (LED) — зеленый показывает нормальную работу, а красный — что защитное устройство было перегружено и разъединилось (в этом случае оно должно быть заменено). Соединительные провода: многожильный 2,5 мм ² , и одножильный 4 мм ² . Ограничиваемое напряжение при 5 кА: L1 – N < 1100 V _{peak} L1 – PE < 800 V _{peak} N – PE < 800 V _{peak} Максимальный ток перегрузки пульсирующей формы 8/20:5 кА Стандарт DIN VDE 0675 часть 6 класс C. Утверждено SEMKO и VDE, со знаком CE.		
	CAN-PP	84/46/55	5914 154
 L21680	Комплект подсоединения высокого напряжения, с приспособлением для защиты от перенапряжения, 230 В/16 А, системы IT Состоит из коробки, крышки с компонентами защиты от скачков напряжения, рамки. Ограничивает напряжение на однообразном силовом проводе переменного тока в 230 В, системы TN. С двумя светодиодами (LED) — зеленый показывает нормальную работу, а красный — что защитное устройство было перегружено и разъединилось (в этом случае оно должно быть заменено). Соединительные провода: многожильный 2,5 мм ² , и одножильный 4 мм ² . Ограничиваемое напряжение при 5 кА: L1 – PE < 1700 V _{peak} L2 – PE < 1700 V _{peak} L1 – L2 < 1100 V _{peak} Максимальный ток перегрузки пульсирующей формы 8/20: 5 кА. Утверждено NEMKO, со знаком CE. Материал: ABS. Цвет: белый.		
	CAN-PP	84/46/55	5914 124

Основные комплекты, Выключатели

	Тип	Описание/Содержание	Размеры А/В/С (мм)	Артикул № Т-
 L27880	CAN-BT2	Основные комплекты, Выключатели, 250V/16A AC Укомплектован безвинтовым соединителем проводов сечением не более 2,5 мм ² . Подходит для переходного соединения. Может оснащаться пружиной для функции "кнопка". Цвет: белый. 1-пол./на 2 линии, горизонтальный.	84/-/55	5950 120
 L27890	CAN-B6	2-пол., горизонтальный.	84/-/55	5950 110
 L27900	CAN-BC2	Промежуточный, горизонтальный.	84/-/55	5950 085
 L27910	CAN-BK2	2-гнездовый, горизонтальный.	84/-/55	5950 115
 L27920	CAN-BD2	Двойной, 1-пол./на 2 линии горизонтальный.	84/-/55	5950 130
 L27940	CAN-BJ2	Жалюзийный, горизонтальный (с обратным ходом под воздействием пружины). Пружину можно демонтировать для обычной функции прерывания.	84/-/55	5950 060
 L27950	CAN-BN2	1-пол. с ключом, горизонтальный.	84/-/55	5950 065
 L27960	CAN-BL2	1-пол. с лампой, горизонтальный.	84/-/55	5950 125

Держатель лампы, Неоновая лампа, Пружина

	Тип	Описание / Содержание	Размеры A/B/C (мм)	Артикул № Т-
 L27970	Держатель лампы Для двух ламп. Соединяется вместе или отдельно. Оснащен безвинтовым соединением проводов – сечением не более 2,5 мм ² . Цвет: белый. CAN-GL2	горизонтальный	84/-/55	5957 340
 L18530	Неоновая лампа Применяется в комбинации с ламповым патроном. CAN-G24 CAN-G220 CAN-G380	24 V красный 24 V желтый 24 V зеленый 220 V красный 220 V желтый 220 V зеленый 220 V бесцветный 380 V красный		5957 330 5957 331 5957 332 5957 310 5957 311 5957 312 5957 313 5957 320
 L18550	Пружина Монтируется под клавишей выключателя и обеспечивает функцию "кнопки" с обратным ходом под действием пружины. CAN-BF			5957 350

Монтажные комплекты высокого напряжения

	Тип	Описание/Содержание	Размеры А/В/С (мм)	Артикул № Т-
	Монтажный комплект	Для монтажа в сервисном устройстве с фронтом 80 мм (F80™). Материал: ABS. Цвет: белый.		
	Одинарная с шириной модуля 55 мм	CAN- CDS80-1E <ul style="list-style-type: none">• Коробка CAN-FD1A• Одинарная рамка CAN-RE8	84/45/55	5958 300
	Двойная с шириной модуля 110 мм	CAN- CDS80-2E <ul style="list-style-type: none">• Коробка CAN-FD2A• Двойная рамка CAN-RE8• Перегородка CAN-FM	84/45/110	5958 320

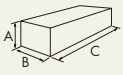
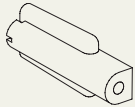
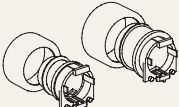
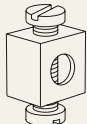
Монтажные коробки

	Тип/Описание	Размеры А/В/С (мм)	Артикул № Т-
	Монтажная коробка	Для монтажа розеток для силовых и сигнальных токов в сервисных носителях с фронтом равным 80 мм (F 80™). Коробка является подходящей и для стандартных розеток с центром крепления согласно стандарту BS 4662:1970, когда оснащена винтовыми штырями CYB-P40. Материал: ABS. Цвет: белый.	
	Одинарная, с 10x16/20 мм выталкивающимися пробками CYB-S40	79/44/84	5961 030
	Двойная, с 14x16/20 мм выталкивающимися пробками CYB-D40	79/44/142	5961 035

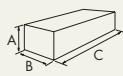
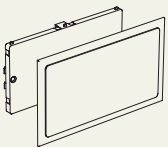
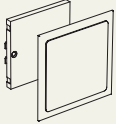
Аксессуары для монтажных комплектов и монтажных коробок

	Тип/Описание	Артикул №-Т
	Втулка Применяется для соединения коробок CAN попарно.	5956 200
	Втулка кабелепровода Для установки между монтажными коробками CYB, монтируются одна за другой, с целью защитить кабели. Материал: PC/ABS.	5961 510
	Зажим Для силовых кабелей. Установка защелкиванием в коробки CAN и CYB.	5956 150


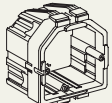
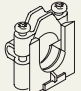
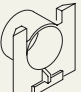
Аксессуары для монтажных коробок

	Тип/Описание	Размеры А/В/С (мм)	Артикул№ Т-
 L44390	Винтовой штырь Винтовой штырь с втулкой с резьбой М 3,5, закрепляется защелкиванием в коробках типа СУВ-D40 и СУВ-S40. Применяется при монтаже в коробках типа СУВ-D40 и СУВ-S40 для завинчивания стандартных розеток. Материал: PA. Цвет: белый.	СУВ-P40, согласно British стандарт 14/12/37 СУВ-P3, стандартные, расстояние между центрами 60 мм 10/11/42	5961 505 5961 506
 L16310	Адаптер для гибкого шланга Для быстрого соединения гибкого шланга, используемого для защиты кабельной сети. СУВ-D20 используется с 20 мм гибким шлангом. Для 25 мм гибкого шланга — СУВ-D25. Материал: PA и PP. Цвет: черный.	СУВ-D20 Ø 26/24 СУВ-D25 Ø 29/26	5956 250 5956 255
 L46080	Клемма заземления Для использования в монтажных коробках типа СУВ-S30/D30 и S40/D40. Вместимость каждой клеммы — 2 x 4 мм ² проводов. Материал: бронза. Цвет: натуральный.	СУВ-ET	5961 500


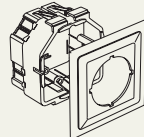
Заглушки

	Тип/Описание	Размеры А/В/С (мм)	Артикул№ Т-
 L44370	Двойная заглушка Деталь розетки для защелкивающихся заглушек, состоящих из адаптера и фронтальной платы. Подходит для розеток типа СУВ-D30 и СУВ-D40. Применяется как заглушка для дальнейшего расширения или для просверливания нового отверстия. Может применяться с безрамочными розетками типа СУВ для силовых, телекоммуникационных и компьютерных кабелей и заглушек. Материал: PA, ASA. Цвет: белый.	СУВ-PL 84/12/142	5961 555
 L44380	Одиарная заглушка Деталь розетки для защелкивающихся заглушек, состоящих из адаптера и фронтальной платы. Подходит для розеток типа СУВ-D30 и СУВ-D40. Применяется как заглушка для дальнейшего расширения или для просверливания нового отверстия. Может применяться с безрамочными розетками типа СУВ для силовых, телекоммуникационных и компьютерных кабелей и заглушек. Материал: PA, ASA. Цвет: белый.	СУВ-PL 84/12/84	5961 550


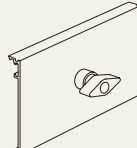
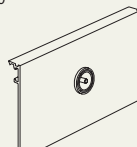
Монтажная коробка и принадлежности

	Тип	Цвет/ Отделка	Материал	Размеры А/В/С (мм)	Артикул № Т-
	Монтажная коробка Для монтажа силовых, компьютерных и слаботочных сетей (другие поставки). Подходит для применения в сервисных носителях с размером фронтальной крышки 80 мм (F 80™). Монтажная коробка подходит и для стандартных розеток и оборудования с расстоянием между центрами 60 мм.				
L16360	MIB-S1	Красный/Белый	PC/ABS	80/48/71	5586 116
	Хомут Для монтажной коробки типа MIB-S1.				
L16340	MIB-DA	Серый	PPO	20/24/10	5586 611
	Промежуточная деталь Для соединения двух или более монтажных коробок типа MIB.				
L10800	MIB-KS	Серый	PPO	19/22/11	5586 659


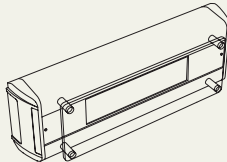
Монтажный комплект для принадлежностей (другие поставщики)

	Тип	Цвет/ Отделка	Материал	Размеры А/В/С (мм)	Артикул № Т-
	Монтажный комплект для принадлежностей (другие поставщики) Состоит из монтажной коробки и универсальной адаптерной плиты для принадлежностей (другие поставщики) согласно стандарту DIN 49075.				
L13300	CYB-MB	Белый	PC/ABS	84/50/84	5971 790


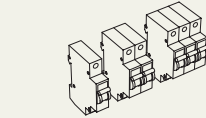
Эквипотенциальное соединение

	Тип	Цвет/ Отделка	Размеры А/В/С (мм)	Артикул № Т-
	Эквипотенциальное соединение Эквипотенциальное соединение во фронтальной крышке F80. Для потенциальной балансировки, макс. 63 А или согласно стандарту DIN. Маркировка полюсов желтым/зеленым цветом. Материал: алюминий.			
L50540	CYB-PO, (макс. 63 А)	Белый По заказу ¹⁾	80/-/110	5971 300 5971 301
	CYB-PO, DIN	Белый По заказу ¹⁾	80/-/110	5971 305 5971 306
L50820				


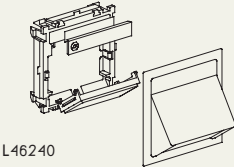
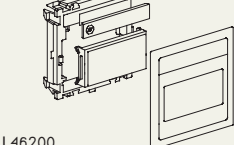
DIN модули для пускозащитных устройств

	Тип/Описание	Номера модулей	Размеры А/В/С (мм)	Артикул № Т-
	DIN модуль для пускозащитных устройств	Неукомплектован, подготовлен для 6 до 18 DIN модулей. Для монтажа сервисных носителей FrontLine с фронтальной крышкой 80 мм (F80™). Материал: Алюминий/листовая сталь/пластический акрил. Цвет: белый.		
	CYB-PN	6 9 12 15 18	120/107/357 120/107/467 120/107/520 120/107/572	5960 381 5960 366 5960 371 5960 376 5960 386
	L46540			


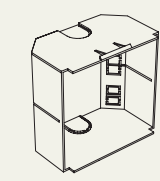
Выключатели

	Тип/Описание	Размеры А/В/С (мм)	Артикул № Т-	
	Выключатели	Миниатюрные выключатели 6 кА согласно стандарту DIN VDE 0641, часть 11/08.92 и EN 60 898, В- и С- характеристики. Номинальный ток 10 А и 16 А, 1, 2, 3-полюсные (1-2-3 DIN модули). Для монтажа на CYB-PN DIN- модуле. Материал: ABS. Цвет: серый.		
	CYB-PN, 1-пол., В10А	90/74,5/18	5960 450	
	CYB-PN, 1-пол., С10А		5960 480	
	CYB-PN, 1-пол., В16А		5960 455	
	CYB-PN, 1-пол., С16А		5960 485	
	CYB-PN, 2-пол., В10А	90/74,5/36	5960 460	
	CYB-PN, 2-пол., С10А		5060 490	
	CYB-PN, 2-пол., В16А		5960 465	
	CYB-PN, 2-пол., С16А		5960 495	
	CYB-PN, 3-пол., В10А	90/74,5/54	5960 470	
	CYB-PN, 3-пол., С10А		5960 500	
	CYB-PN, 3-пол., В16А		5960 475	
	CYB-PN, 3-пол., С16А		5960 505	
	Прерыватель утечки в землю	Прерыватель остаточного тока для пульсирующего постоянного и переменного токов, протекающего в землю согласно стандарту DIN VDE 0644, част 1/10.85. Сопротивление сверхтока до 250 А. Номинальный ток 25 А. Номинальный остаточный ток 0,03 А. 2 и 4 полюсов (2 и 4 DIN модуля). Для монтажа на CYB-PN DIN- модуле. Материал: ABS. Цвет: серый.		
	CYB-PN, 2-пол.	84/74/36	5960 415	
	CYB-PN, 4-пол.	84/74/72	5960 410	
	L46870			


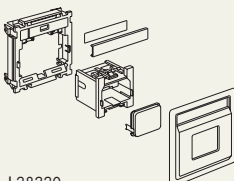
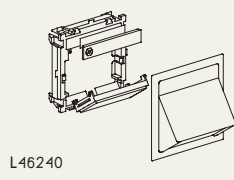
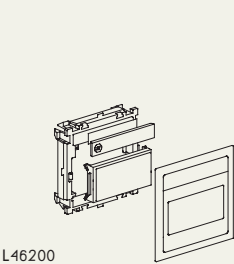
Монтажные комплекты для компьютерных, слаботочных и телефонных сетей

	Тип/Описание/Содержание	Размеры А/В/С (мм)	Артикул № Т-
 L46240	Монтажные комплекты для компьютерных, слаботочных и телефонных сетей Для компьютерных, слаботочных и телефонных сетей. Для будущего расширения компьютерных и слаботочных сетей. Материал: PC/ABS. Цвет: белый.		
 L46200	СУВ-МР, под углом	84/50/84	5970 300
	СУВ-МР, утопленный	84/25/84	5970 500


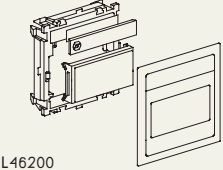
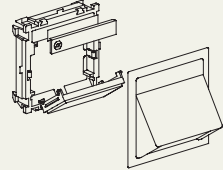
Защитный корпус

	Тип/Описание	Размеры А/В/С (мм)	Артикул № Т-
 L13310	Защитный корпус Корпус для соединителей компьютерной сети (дополнительная защита). Для монтажа на спинке монтажной рамы типа СУВ. Материал: PP. Цвет: красный		
	СУВ-РК, высокий	63/38/63	5971 200
	СУВ-РК, низкий	63/26/63	5971 205


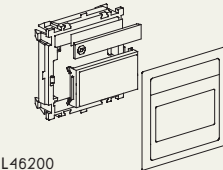
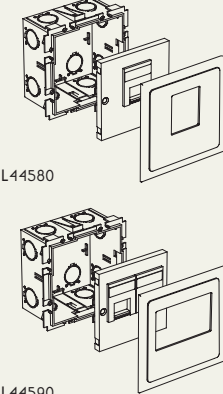
Подсоединительный комплект для компьютерных сетей

	Тип/Описание/Содержание	Размеры А/В/С (мм)	Артикул № Т-
 L28320	Подсоединительный комплект для компьютерных сетей, AMP CO Розетка типа AMP CO для структурированных кабельных сетей позволяет приспособление к выбранному оборудованию в форме вставки. Поставляется без вставки. Для передачи данных макс. 100 МГц. Утопленная крышка. Материал: RS/ABS. Цвет: белый.		
	СУВ-ДР, UTP/STP (без вставки)	84/47/84	5970 615
 L46240	Подсоединительный комплект, IBM, тип 1 и тип 2 Розетка для компьютеров с окном для ярлыка, для кабельной системы IBM для структурированных кабельных сетей. Для передачи данных макс. 16 МГц. Крышка под углом. Материал: PC/ABS. Цвет: белый.		
	СУВ-ДР, Тип 1	84/50/84	5970 345
	СУВ-ДР, Тип 2		5970 350
 L46200	Подсоединительный комплект, AMP, RJ45, Cat 5 Розетка для компьютеров с окном для ярлыка и с модульной розеткой AMR 110 Sonnet, экранированной или неэкранированной, с А или В-соединением согласно EIA/TIA 568 и TSB40. Для передачи данных макс. 100 МГц. Утопленная заподлицо крышка. Материал: RS/ABS. Цвет: белый.		
	СУВ-ДР, 1 x RJ45, Cat 5 UTP 568A	84/33/84	5970 535
	СУВ-ДР, 1 x RJ45, Cat 5 UTP 568B		5970 540
	СУВ-ДР, 2 x RJ45, Cat 5 UTP 568A		5970 545
	СУВ-ДР, 2 x RJ45, Cat 5 UTP 568B		5970 550
	СУВ-ДР, 1 x RJ45, Cat 5 STP 568A		5970 555
	СУВ-ДР, 1 x RJ45, Cat 5 STP 568B		5970 560
	СУВ-ДР, 2 x RJ45, Cat 5 STP 568A		5970 565
	СУВ-ДР, 2 x RJ45, Cat 5 STP 568B		5970 570

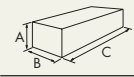
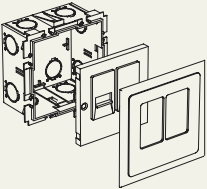
Подсоединительные комплекты для компьютерных сетей (прод.)

	Тип	Размеры A/B/C (мм)	Артикул № Т-
	<p>Подсоединительный комплект для компьютерных сетей, AT & T Systimax® SCS, UTP для структурированных кабельных систем Розетка для компьютеров с окном для ярлыка и с модульной розеткой типа MPS 100 марки Lucent Technologies, неэкранированной, с А или В-соединением согласно EIA/TIA 568 и TSB40. Для передачи данных макс. 100 МГц. Утопленная заподлицо крышка. Материал: PC/ABS. Цвет: белый.</p>	84/30/84	5970 575 5970 580 5970 085 5970 590
	<p>Подсоединительный комплект для компьютерных сетей, типа С марки IBM ACS, UTP и FTP для структурированных кабельных систем Розетка для компьютеров с окном для ярлыка и с модульной розеткой Reichle + De-Massari, экранированной или неэкранированной, с А-соединением согласно EIA/TIA 568 и TSB40. Поставляется с элементами кодирования для опознания. Для передачи данных макс. 100 МГц. Утопленная заподлицо крышка. Материал: PC/ABS. Цвет: белый.</p>	84/50/84	5970 355 5970 360 5970 365 5970 370


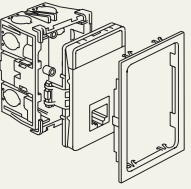
Подсоединительные комплекты для телефонных/компьютерных сетей

	Тип/Описание/Содержание	Размеры A/B/C (мм)	Артикул № Т-
	<p>Подсоединительный комплект для телефонных/компьютерных сетей, типа RJ11 и RJ45, Cat 3 Телефонная и компьютерная розетки с окном для ярлыка. Для подсоединения телефонных аппаратов и компьютеров. Утопленная заподлицо крышка. Материал: PC/ABS. Цвет: белый.</p>	84/26/84	5970 510 5970 515 5970 520 5970 525
	<p>Подсоединительный комплект для телефонных/компьютерных сетей, типа RJ11и RJ45, Cat 5, Krone Розетка типа Krone с защелкиванием, со шторкой, состоящей из коробки типа CYB-S40, адаптера и фронтальной платы. Розетка может устанавливаться горизонтально или вертикально. Используется в качестве телефонной розетки вместе с розеткой типа CYB для силовых, телекоммуникационных, компьютерных сетей и заглушек. Материал: PC, PA, ASA. Цвет: белый.</p>	84/47/84	5961 650 5961 660 5961 655


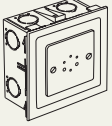
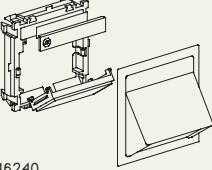
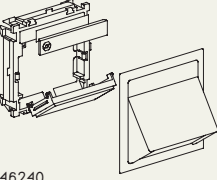
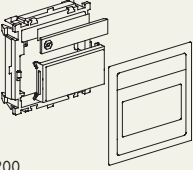
Подсоединительные комплекты для телефонных сетей, согласно British Telecom

	Тип/Описание	Размеры А/В/С (мм)	Артикул № Т-
 <p data-bbox="113 526 175 553">L44570</p>	<p data-bbox="389 248 1310 275">Подсоединительный комплект для телефонных сетей, согласно British Telecom</p> <p data-bbox="389 277 1449 414">Розетка с защелкиванием, со шторкой, для телефонных аппаратов, состоящая из коробки, розетки и фронтальной платы. Розеточный комплект может быть установлен горизонтально или вертикально. Утвержден для использования в телекоммуникационных системах под управлением British Telecom. Используется в качестве телефонной розетки вместе с розетками типа CYB для силовых, телекоммуникационных, компьютерных сетей и заглушек. Материал: PC, PA, ASA. Цвет: белый</p>	84/47/84	5961 625
	CYB-DP, двойная		

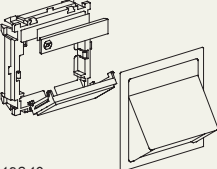
Подсоединительный комплект, устройство для защиты от перенапряжения, телекоммуникации

	Тип/Описание	Размеры А/В/С (мм)	Артикул № Т-
 <p data-bbox="113 1142 175 1167">L46120</p>	<p data-bbox="389 766 1265 824">Подсоединительный комплект, устройство для защиты от перенапряжения, телекоммуникации</p> <p data-bbox="389 826 1449 1019">Состоит из коробки, крышки с устройством для защиты от перенапряжения, рамы и печатной платы с модульным соединителем. Ограничивает напряжение между ветвями телефонной линии или телефонной линией и землей. Напряжение зажигания постоянного тока к земле: $600 \pm 20\%$. Импульсное напряжение зажигания к земле: $< 1200 V_{peak}$. Максимальный импульсный ток с формой импульса 8/20: 5 кА с формой импульса 10/1000: 1000 импульс с 500 А пиком. Звонок не действует до $230 V_{peak}$. Ограничивающее напряжение равно $< 350 V_{peak}$. Утвержден шведским правлением почт и телекоммуникаций. Материал: PC/ABS. Цвет: белый.</p>	84/55/44	5914 138
	CAN-DS, RJ45 модульный соединитель		5914 144
	CAN-DS, RJ11 модульный соединитель		


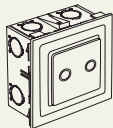

Подсоединительные комплекты для слаботочных сетей и кабельных сетей из коаксиальных кабелей

	Тип/Описание	Размеры А/В/С (мм)	Артикул № Т-
 L50900	<p>Подсоединительный комплект, Hirschman Многополюсная розетка для слаботочных сетей, с винтовым подсоединением. Для контроля и наблюдения. Крышка утопленная заподлицо. Материал: PC/ABS. Цвет: белый.</p> <p>CYB-DP, 6-пол. Hirschman CYB-DP, 10-пол. Hirschman CYB-DP, 16-пол. Hirschman</p>	84/51/84	5970 600 5970 605 5970 610
 L46240	<p>Подсоединительный комплект, D-Sub Многополюсная для слаботочных сетей, с окном для ярлыка, изоляционное соединение с перемещающимся контактом. Для контроля и наблюдения. Крышка под углом. Материал: PC/ABS. Цвет: белый.</p> <p>CYB-DP, 9-пол. D-sub охватываемая CYB-DP, 15-пол. D-sub охватываемая CYB-DP, 25-пол. D-sub охватываемая</p>	84/50/84	5970 310 5970 315 5970 320
 L46240	<p>Подсоединительный комплект, BNC, EAE, Twinax Розетка для коаксиальных кабелей с окном для ярлыка. Для передачи информации. Крышка под углом. Материал: PC/ABS. Цвет: белый.</p> <p>CYB-DC, 2 x BNC 50 Ω CYB-DC, 1 x EAE непрерывное электропитание CYB-DC, 2 x EAE непрерывное электропитание CYB-DC, 2 x Twinax</p>	84/50/84	5970 325 5970 330 5970 335 5970 340
 L46200	<p>Подсоединительный комплект, Thinnet Tap Розетка для коаксиальных кабелей с окном для ярлыка. Для передачи информации. Утопленная заподлицо крышка. Материал: PC/ABS. Цвет: белый.</p> <p>CYB-DC, Thinnet Tap непрерывное электропитание</p>	84/34/84	5970 530


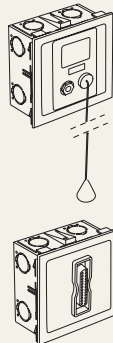
Подсоединительный комплект, Оптоволокно

	Тип/Описание	Размеры А/В/С (мм)	Артикул № Т-
 L46240	<p>Подсоединительный комплект, Оптоволокно, ST, SC Розетка для коаксиальных кабелей с окном для ярлыка и с оптоволокном. Для передачи информации с многообразным оптическим волокном. Крышка под углом. Материал: PC/ABS. Цвет: белый.</p> <p>CYB-DF, 2 x ST Многообразная CYB-DF, Duplex SC Многообразная</p>	84/50/84	5970 375 5970 380


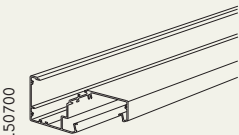
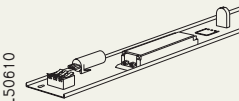
Подсоединительные комплекты, антенна, радио/телевидение

	Тип	Описание	Размеры А/В/С (мм)	Артикул № Т-
 L50890	СУВ-DC, утопленная заподлицо	Подсоединительный комплект, антенная розетка Hirschman, радио/телевидение Антенная розетка марки Hirschman, серийная GEDU 2405S, радио/телевидение, 75 Ом, HF- защищенная. VHF/UHF-FM согласно стандарту IEC /DIN . Материал: PC/ABS.	84/51/84	5970 500
 L28250	CAN-A75	Клеммный резистор 75 Ом		5954 120

Подсоединительные комплекты для системы вызова медицинской сестры


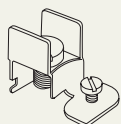

	Тип/Описание	Размеры А/В/С (мм)	Артикул № Т-
 L50910 L50920	Подсоединительные комплекты для системы вызова медицинской сестры, BEST Устройство вызова медицинской сестры с розеткой СУВ и гнездо на панели у кровати. Устройство вызова медицинской сестры с двухметровым шнурком и кабельным контактом. Гнездо на панели у кровати для радио HF или LF (НЧ). Программируемое между 12 и 24 В постоянного тока для контроля освещения. Для вызова, сигналов тревоги и соединения панели у кровати.		
	СУВ-SP, устройство для вызова, тип 9311 T	84/49/84	5970 700
	СУВ-SP, гнездо на панели у кровати, тип 9693 T	84/50/84	5970 705

Профиль осветительной системы, рельс для закрепления компонентов осветительной системы, держатель лампы, крышка для освещения сверху, крышки, заглушки


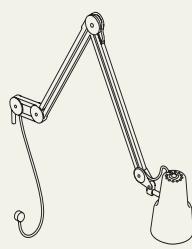
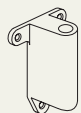
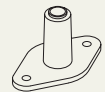
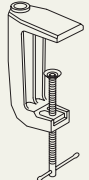
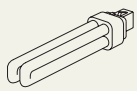
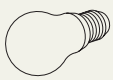
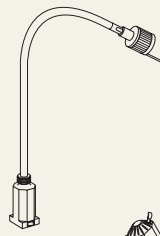
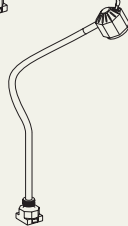
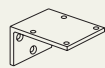
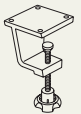
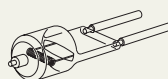
	Тип	Цвет/ Отделка	Размеры 1 A/B/C (мм)	Артикул № Т-
	Профиль осветительной системы Обеспечивает освещение вверх, вниз и ночное освещение. Предусмотрено оснащение рельсом для крепления компонентов осветительной системы фирмы Thorsman в комбинации с выбранными Вами компонентами. Два отдельных отсека. С пазом заземления. Фронтальная крышка F 80™ и розетки типа CYB/CAN закрепляются защелкиванием в фронтальном открытом пространстве с размером 80 мм (FM 80™) профиля. Длина – по желанию заказчика, макс. 5,0 м по специальному заказу. Для срезания профиля до необходимой длины, чтобы соответствовал выбранному рельсу для крепления осветительных компонентов, консультируйтесь таблицей 1–2 на 14 стр. Материал: алюминий.			
	Рельс для закрепления осветительных компонентов Закрепляется в профиле для осветительной системы. Используется для источников света вверх, вниз и ночного освещения. Укомплектован стандартными дросселями стартеров, готовыми к потреблению. Можно поставить электронные дроссели по заказу. Электромонтаж на рельсе уже обеспечен. Неразъемное соединение нажимом. Приготовлен для заземления. Закрепляется винтами, поставляется с винтами. Люминисцентные лампы заказываются отдельно. Материал: оцинкованная сталь.			
L50700	MWU-LP	Белый По заказу ¹⁾	72/180/2500	6200 000 6200 001
L50610	MWU-LR, Тип T26, для станд. люминисц. лампы 58 Вт		40/77/2010	6200 200
L50870	MWU-LR, Тип T26, для станд. люминисц. лампы 36 Вт		40/77/1710	6200 205
L50500	MWU-LR, Тип TC-L, для комп. люминисц. лампы 36 Вт		40/77/800	6200 210
L50870	T 26, для станд. люминисц. лампы 58 Вт		Длина = 1500	6200 230
L50870	T 26, для станд. люминисц. лампы 36 Вт		Длина = 1200	6200 225
L50500	TC-L, для комп. люминисц. лампы 36 Вт		Длина = 410	6200 220
L50550	Держатели ламп Держатель лампы для ночного освещения. Подходит для баллонов ламп с цоколем типа E 14. Предусматривается для монтажа на верхнем рельсе для стандартных люминисцентных ламп (закрепление подготовлено). Лампа заказывается отдельно.			
L50490	MWU-LA			6200 290
L50490	IBP/F 5 баллон (тусклый накал)			6200 605
L50710	Крышка света сверху Для покрытия верхней части профиля для системы освещения. Предусмотрено расположение вдоль профиля. Материал: PMMA.			
L50710	MWU-LC	Бесцветный	3/100/2500	6200 805
L30840	Фронтальная крышка Закрепляется защелкиванием на профиле системы освещения. С пазами заземления. Материал: алюминий.			
L30840	FCA-F80	Белый По заказу ¹⁾	80/2500	5580 088 5580 089
L50780	Призматическая крышка Прозрачная фронтальная крышка с линейной призматической задней стороной для направления света. Закрепляется защелкиванием на профиле системы освещения. Материал: PMMA.			
L50780	MWU-LF	Бесцветный	73/100/400	6200 800
L50670	Заглушка профиля системы освещения Заглушка закрепляется винтами. Поставляется с винтами. Материал: алюминий.			
L50670	MWU-LE, левая	Белый По заказу ¹⁾	72/180/2	6200 050 6200 051
L50670	MWU-LE, правая	Белый По заказу ¹⁾		6200 055 6200 056

¹⁾ Выбор цветов см. стр. 16.




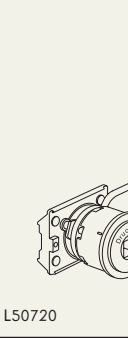
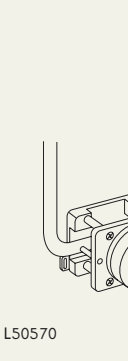
Принадлежности освещения

	Тип	Размеры А/В/С (мм)	Артикул № Т-
 L35960	Соединительный элемент Для подсоединения профиля системы освещения. Винты входят в комплект поставки. Материал: алюминий.	FED-SSJ	4/11/50 5440 810
 L34520	Клемма заземления Для заземления профиля системы освещения, рельса для закрепления осветительных компонентов и приборов. Материал: оцинкованная сталь.	TTI-JB	5590 500
 L51170	Провод заземления Для заземления профиля системы освещения, рельса для закрепления осветительных компонентов и приборов. Материал: Медь. Цвет: зеленый/желтый.	TTI-JK 300	Длина = 300мм 5590 505


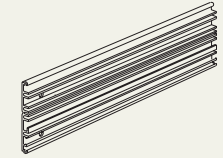
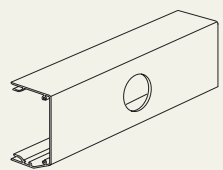
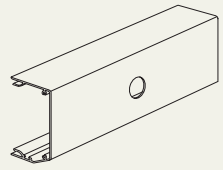
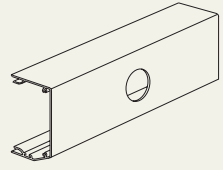
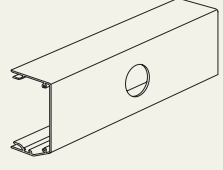
Лампы над кроватями/для осмотров

	Тип/Описание	Цвет/ Отделка	Размеры А/В/С (мм)	Артикул Т-
 L50880  L50470  L50480  L50530  L50560  L50580	<p>Лампы над кроватями/для осмотров, LUXO Дополнение к ламповому устройству типа MWU. Предусматривается закрепление на стене или на столе (винтом или скобой). Лампа типа LUXO поставляется в двух вариантах по отношению к длине штативов — для компактной люминисцентной лампы (13 Вт) и стандартного баллона (макс. 75 Вт). Ламповая труба или ламповый баллон включены.</p>			
	FL-35Y для компактной люминисц. лампы 13 Вт FL-45Y L-35Y для баллона, макс. 75 Вт L-45Y	Белый	Длина = 804 Длина = 1130 Длина = 804 Длина = 1130	6200 400 6200 410 6200 405 6200 415
	Настенный монтаж	Белый		6200 500
	Монтаж на столе (завинченная)	Белый		6200 520
	Монтаж на столе (скобой)	Белый		6200 525
	FSQ-1 компактная люминисцентная лампа 13 Вт для FL 35Y/FL 45Y (резервная часть)			6200 235
	IAA/F 60 Вт баллон (с тусклым накалом) для L 35Y/L 45Y (резервная часть)			6200 600
 L50590  L50600  L50510  L50520  L50860	<p>Лампа над кроватью/для осмотра типа, Sunnex Дополнение к ламповому устройству типа MWU. С гибким штативом. Вмонтированный 12 В трансформатор для 20 Вт галогенной лампы. Отдельный 12 В трансформатор (съёмный) для 50 Вт галогенной лампы. Предусматривается быть закрепленным на стене или на стол (винтом или скобой). Галогенная лампа включена.</p>			
	12 Вт/20Вт галогенная лампа, встроенный трансформатор	Белый	Длина=900	6200 420
	12 Вт/20Вт галогенная лампа, встроенный трансформатор	Белый	Длина=900	6200 425
	Настенный монтаж	Белый		6200 505
	Монтаж на столе (скобой)	Белый		6200 535
12 Вт/20Вт галогенная лампа (резервная часть) 12 Вт/50Вт галогенная лампа (резервная часть)			6200 610 6200 615	

Газовые выпускные устройства

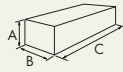
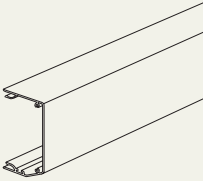
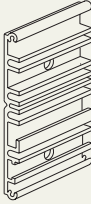

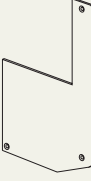
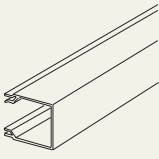
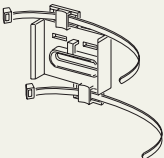
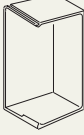
	Тип/Описание	Размеры А/В/С (мм)	Артикул № Т-
	<p>Выпускные устройства, AGA MC 70 Выпускное устройство с самозакрывающимся газовым выпускным вентилем, с маркой цвета и с табличкой о заводской характеристике цвета, указывающего тип газа. Выходы оснащены защитной пробкой для предотвращения проникновения грязи в выпускные устройства в случаях, когда они не подсоединены. Монтируется на монтажном профиле. Монтажный адаптер должен использоваться (заказывается отдельно). Медная газовая труба, Ø 8 мм паянная мягким припоем на входной трубе газового выпускного устройства.</p>		
L50740	<p>Дыхательный кислород Закись азота Дыхательный воздух, давление 4 бар Выход газа Вакуум Приборный воздух, давление 7 бар</p>	90/68/90	<p>6100 500 6100 505 6100 510 6100 515 6100 520 6100 525</p>
	<p>Выпускное устройство типа Greggerson Выпускное устройство с самозакрывающимся газовым выпускным вентилем, маркированным цветом и с табличкой о заводской характеристике цвета, указывающего тип газа согласно стандарту DIN. Монтируется на монтажном профиле. Монтажный адаптер должен использоваться (заказывается отдельно). Медная газовая труба, Ø 8 мм паянная мягким припоем на входной трубе газового выпускного устройства.</p>		
L50730	<p>Дыхательный кислород Закись азота Дыхательный воздух, давление 4 бар Вакуум Приборный воздух, давление 7 бар CO₂</p>	40/57/40	<p>6100 530 6100 535 6100 540 6100 545 6100 550 6100 555</p>
	<p>Выпускное устройство типа Dräger Выпускное устройство с самозакрывающимся газовым выпускным вентилем, маркированным цветом, и с табличкой о заводской характеристике цвета, указывающего тип газа согласно стандарту DIN. Монтируется на монтажном профиле. Монтажный адаптер должен использоваться (заказывается отдельно). Медная газовая труба, Ø 8 мм, паянная мягким припоем на входной трубе газового выпускного устройства.</p>		
L50720	<p>Дыхательный кислород Закись азота Дыхательный воздух, давление 4 бар Вакуум CO₂</p>	64/72/74	<p>6100 560 6100 565 6100 570 6100 575 6100 580</p>
	<p>Выпускное устройство типа MEDAES, GEM 10 Выпускное устройство с самозакрывающимся газовым выпускным вентилем, маркированным цветом и с табличкой о заводской характеристике цвета, указывающего тип газа согласно стандарту BS. Монтируется на монтажном профиле. Монтажный адаптер должен использоваться (заказывается отдельно). Медная газовая труба, Ø 12 мм, паянная мягким припоем на входной трубе газового выпускного устройства.</p>		
L50570	<p>Дыхательный кислород Окись азота Дыхательный воздух, давление 4 бар Вакуум Приборный воздух, давление 7 бар Entopox</p>	56/67/90	<p>6100 590 6100 595 6100 600 6100 605 6100 620 6100 625</p>

Монтажный профиль и фронтальные крышки

	Тип/Описание	Цвет/ Отделка	Размеры А/В/С (мм)	Артикул № Т-
 L50750	Монтажный профиль для газовых выпускных устройств Предназначен для установки на нем газовых выпускных устройств. Настенный монтаж. Для выпускных устройств типов AGA, Greggersen и Dräger используется монтажный адаптер между газовыми выпускными устройствами и монтажным профилем. Выпускные устройства типа MEDAES закрепляются прямо к монтажному профилю. Для 1–4 газовых выпускных устройств. Материал: алюминий.			
	MWU-GF1, для 1 выхода	Необработанный	104,2/11,5/300	6100 200
	MWU-GF2, для 2 выходов		104,2/11,5/500	6100 201
	MWU-GF3, для 3 выходов		104,2/11,5/700	6100 202
	MWU-GF4, для 4 выходов		104,2/11,5/900	6100 203
 L50830	Фронтальная крышка для профилей газовых выпускных устройств типа AGA Фронтальная крышка, подходящая для газовых выпускных устройств типа AGA. Закрепляется защелкиванием на монтажном профиле. Для 1 – 4 газовых выпускных устройств с расстоянием между центрами 200 мм. Материал: алюминий.			
	MWU-GU1, для 1 выхода	Белый По заказу ¹⁾	110/71,5/300	6100 220 6100 221
	MWU-GU2, для 2 выходов	Белый По заказу ¹⁾	110/71,5/500	6100 225 6100 226
	MWU-GU3, для 3 выходов	Белый По заказу ¹⁾	110/71,5/700	6100 230 6100 231
	MWU-GU4, для 4 выходов	Белый По заказу ¹⁾	110/71,5/900	6100 235 6100 236
 L50840	Фронтальная крышка для профилей газовых выпускных устройств типа Greggersen Фронтальная крышка, подходящая для газовых выпускных устройств типа Greggersen. Закрепляется защелкиванием на монтажном профиле. Для 1 – 4 газовых выпускных устройств с расстоянием между центрами 200 мм. Материал: алюминий.			
	MWU-GU1, для 1 выхода	Белый По заказу ¹⁾	110/71,5/300	6100 250 6100 251
	MWU-GU2, для 2 выходов	Белый По заказу ¹⁾	110/71,5/500	6100 255 6100 256
	MWU-GU3, для 3 выходов	Белый По заказу ¹⁾	110/71,5/700	6100 260 6100 261
	MWU-GU4, для 4 выходов	Белый По заказу ¹⁾	110/71,5/900	6100 265 6100 266
 L50770	Фронтальная крышка для профили газовых выпускных устройств, Dräger Фронтальная крышка, подходящая для газовых выпускных устройств типа Dräger. Закрепляется защелкиванием на монтажном профиле. Для 1 – 4 газовых выпускных устройств с расстоянием между центрами 200 мм. Материал: алюминий.			
	MWU-GU1, для 1 выхода	Белый По заказу ¹⁾	110/71,5/300	6100 280 6100 281
	MWU-GU2, для 2 выходов	Белый По заказу ¹⁾	110/71,5/500	6100 285 6100 286
	MWU-GU3, для 3 выходов	Белый По заказу ¹⁾	110/71,5/700	6100 290 6100 291
	MWU-GU4, для 4 выходов	Белый По заказу ¹⁾	110/71,5/900	6100 295 6100 296
 L50770	Фронтальная крышка для профиля газовых выпускных устройств типа MEDAES, GEM 10 Фронтальная крышка, подходящая для газовых выпускных устройств типа МЕДАЕС. Закрепляется защелкиванием на монтажном профиле. Для 1 – 4 газовых выпускных устройств с расстоянием между центрами 200 мм. Материал: алюминий.			
	MWU-GU1, для 1 выхода	Белый По заказу ¹⁾	110/71,5/300	6100 310 6100 311
	MWU-GU2, для 2 выходов	Белый По заказу ¹⁾	110/71,5/500	6100 315 6100 316
	MWU-GU3, для 3 выходов	Белый По заказу ¹⁾	110/71,5/700	6100 320 6100 321
	MWU-GU4, для 4 выходов	Белый По заказу ¹⁾	110/71,5/900	6100 325 6100 326


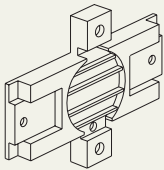
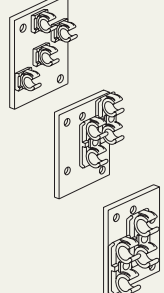


¹⁾ Выбор цветов см. стр. 16.

Фронтальная крышка, настенный кронштейн, заглушки



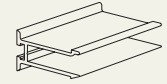
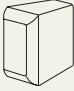
	Тип/Описание	Цвет/ Обработка	Размеры А/В/С (мм)	Артикул № Т-
L50790		Фронтальная крышка профиля газовой системы Скрывает газовый трубопровод. Фронтальная крышка закрепляется защелкиванием на настенных кронштейнах. Длины по заказу покупателя. Макс. 5 м по специальному заказу. Материал: алюминий.		
	MWU-GP	Белый По заказу ¹⁾	110/71,5/2500	6100 000 6100 001
L50780		Настенный кронштейн профиля газовой системы Для крепления фронтальной крышки и газопроводов. Рекомендуемое расстояние между настенными кронштейнами — 800 – 1000 мм. При креплении на фактовой перегородочной стене — регулируйте расстояние между кронштейнами в зависимости от расположения стоек. Материал: алюминий.		
	MWU-GB	Необработанный	104,2/11,5/50	6100 090
L50660		Заглушки Закрепляются на газовом профиле или на профиле для установки газовых выпускных устройств. Винтами. Винты для крепления заглушки входят в комплект поставки. Материал: алюминий.		
	MWU-GE, левая	Белый По заказу ¹⁾	109,6/71,6/2	6100 050 6100 051
MWU-GE, правая	Белый По заказу ¹⁾		6100 055 6100 056	
L50690		Заглушки Закрепляются на газовом профиле или на профиле для установки газовых выпускных устройств. С выводом для крышки газопровода TRL. Винты для крепления заглушки входят в комплект поставки. Материал: алюминий.		
	MWU-GE, левая	Белый По заказу ¹⁾	109,6/71,6/2	6100 060 6100 061
MWU-GE, правая	Белый По заказу ¹⁾		6100 065 6100 066	
L12740		Крышка газопровода Скрывает газовый трубопровод. Крышка закрепляется защелкиванием на настенных кронштейнах типа TRL. Материал: алюминий.		
	TRL-D5656	Белый По заказу ¹⁾	56/56/2500	5321 121 5321 122
L12750		Опорная скоба (со стяжками) Для закрепления кабелей и установления крышки над ними. Скоба крепится к поверхности винтами. Материал: PA.		
	TRL-H56	Черный	-/-/-	5322 010
Стяжка (свободная)				
TRL-T	Черный	7/140/-	5322 050	
L12770		Заглушка Для завершения крышек газопроводов типа TRL. Материал: ABS.		
	TRL-ES5656	Серый	60/57/30	5322 122

¹⁾ Выбор цветов см. стр.16.


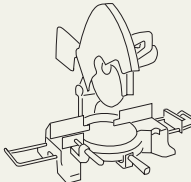

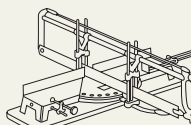

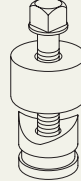

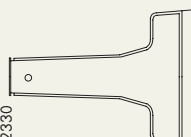
Аксессуары

	Тип	Цвет/ Отделка	Размеры А/В/С (мм)	Артикул № Т-
	Монтажный адаптер Предусматривается для использования при креплении газовых выпускных устройств типов AGA, Greggersen и Dräger к монтажному профилю. Устанавливается между газовыми выпускными устройствами и монтажным профилем. Материал: PA.	Черный	77/8,5/71	6100 800
	Монтажная плата с зажимом для газопроводов Газопроводы закрепляются защелкиванием в трубных зажимах. Для газопроводов диаметром 8, 10 и 12 мм. Трубные зажимы закрепляются к монтажной плате при помощи винтов. Полный комплект крепится винтами к настенным кронштейнам. Поставляются с винтами. Материал: PE. Цвет: белый.	MWU-GA 4 x Ø 8 мм MWU-GA 2 x 2 Ø 10 мм MWU-GA 2 x 2 Ø 12 мм	77/24/53 77/27/53 77/29/53	6100 810 6100 811 6100 812
	Клемма заземления Для заземления фронтальной крышки кабель-канала и приборов. Материал: оцинкованная сталь.	TTI-JB		5590 500
	Провод заземления Для заземления фронтальной крышки кабель-канала и приборов. Материал: медь.	Зеленый/Желтый	Длина = 300 мм	5590 505

Вспомогательный рейс

	Тип	Цвет/ Отделка	Материал	Размеры А/В/С (мм)	Артикул № Т-
	<p>Вспомогательный рельс Для подвески больничного оборудования и приборов. Рельс должен быть установлен отдельно от комплекта каналов. Устанавливается на поверхность стены, предпочтительно под кабель-каналы, при помощи монтажных кронштейнов, закручивающихся на стене. Вспомогательный рельс закрепляется защелкиванием к монтажному кронштейну. Рекомендуемое расстояние между монтажными кронштейнами — 400 мм. При установке на фахверковой перегородочной стене регулируйте расстояние между кронштейнами в зависимости от расположения стоек. Вспомогательный рельс совместим с системой вспомогательных рельсов типа АГА.</p>				
 <p>L50650</p>	MWU-AP, рельс	Анодированный	Алюминий	30/9,8/2500	6100 820
 <p>L50680</p>	MWU-AB, кронштейн	Анодированный	Алюминий	30/38/50	6100 830
 <p>L50850</p>	MWU-AA, колпачок	Серый	PP(Полипропилен)	37/16/20	6100 825

Инструмент

	Тип/Описание	Цвет	Материал	Размеры А/В/С (мм)	Артикул № Т-
 D11130	Электрическая дисковая пила Для распиливания профилей из алюминия. Максимальная глубина распиливания 161 мм. Имеется резервное полотно. С марками LS1 410/LS1510 или Hitachi C15FB.		Сталь		5900 050 5900 051
 L35480	Электрическая дисковая пила с рабочим столом Для распиливания профилей из алюминия. Максимальная высота распиливания x глубина = 90 x 300 мм. Тип DeWalt DW 8003.		Сталь		5900 040
 L10770	Стусло Для распиливания профилей из алюминия под любым углом. Укомплектовано пилой. Максимальная высота распиливания x глубина = 120 x 170 мм.		Алюминий	490/260/645	5900 000
 L10720	Полотно пилы Сменное полотно пилы типа ISV -G400.		Сталь	550/45/1	5900 001
 L50620	Инструмент для пробивания отверстий Для пробивания отверстия \varnothing 18,6 мм для защитной проходной втулки INKA-GF 19. Инструмент используется для пробивания отверстия для кабелей между базовым коробом и профилем системы.		Сталь		5900 020
 L12560	Кондуктор для сверления коробов Для монтажа кабель -каналов. Предотвращает царапание при использовании сверлильного станка.		Сталь	80/40/12	5900 130
 L32330	Устройство для открытия фронтальной крышки Для удаления фронтальной крышки без повреждения кабель -канала или фронтальной крышки.	Синий	РА	100/160	5900 900

Технические данные

Химическая стойкость

Алюминий

Устойчив против большинства видов слабых кислот и органических соединений. Алюминий не устойчив против большинства видов сильных кислот (исключение составляет азотная кислота) и щелочи.

PVC

Согласно техническому докладу 7473 1981 Международной организации по стандартизации (ISO). PVC (поливинилхлорид, uPVC) устойчив против большинства кислот, щелочей, соляных растворов и гидро-органических комбинаций. PVC **не** устойчив против ароматических и хлорированных растворителей, таких как ацетон, тхиннер, трихлорэтилен, этилацетат, тетрагидрофуран, хлористый метилен, метилэтилкетон.

Физические свойства

Алюминий

Материал:	Плунжерно-экструдированный алюминий SS: 4104-06 DIN: Al Mg Si 0,5 BS: H9
-----------	---

Обработка поверхности/тень:	Натуральный цвет, анодированный 5–10 µm
-----------------------------	---

Плотность:	2,7 г/см ³
------------	-----------------------

Коэффициент линейного расширения:	24 x 10 ⁻⁶ м/м °C (0,024 мм/м°C)
--------------------------------------	---

PVC

Материал:	Жесткий, самозатухающий PVC, без кадмия
-----------	---

Плотность:	ISO 1183 1,5 г/см ³
------------	--------------------------------

Коэффициент линейного расширения:	60 x 10 ⁻⁶ м/м °C (0,06 мм/м°C)
--------------------------------------	--

Температурная устойчивость:	Максимум 60°C
-----------------------------	---------------

Воспламеняемость:	BS 4607 Часть 2: < 30 сек
-------------------	---------------------------

Кабелепроводность

Площадь поперечного сечения (мм²)

Круглый кабель Ø мм ²	Номера кабелей									
	1	2	3	4	5	6	7	8	9	10
3	7,1	14,2	21,3	28,4	35,5	42,6	94,7	56,8	63,9	71,0
4	12,6	25,2	37,8	50,4	63,0	75,6	88,2	101	113	126
5	19,6	39,2	58,8	78,4	98,0	118	137	157	176	196
6	28,3	56,6	84,9	113	142	170	198	226	255	283
7	38,5	77,0	116	154	193	231	270	308	347	385
8	50,0	100	150	200	250	300	350	400	450	500
9	63,7	127	191	255	319	382	446	510	573	637
10	78,5	157	236	314	393	471	550	628	707	785
11	95	190	285	380	476	570	665	760	855	950
12	113	226	339	452	565	678	791	904	1017	1130
13	133	266	399	532	665	798	931	1064	1197	1330
14	154	308	462	616	770	924	1078	1232	1386	1540
15	177	354	531	708	885	1062	1239	1416	1593	1770
16	201	402	603	804	1005	1206	1407	1608	1809	2010
17	227	454	681	908	1135	1362	1589	1816	2043	2270
18	255	510	765	1020	1275	1530	1785	2040	2295	2550
19	284	568	852	1136	1420	1704	1988	2272	2556	2840
20	315	630	945	1260	1575	1890	2205	2520	2835	3150
Овальный кабель										
мм										
2 x 3	5,2	10,4	15,6	20,8	26	31,2	36,4	41,6	46,8	52
2 x 5	9,2	18,4	27,6	36,8	46	55,2	64,4	73,6	82,8	92
3 x 6	16,1	32,2	48,3	64,4	80,5	96,6	112,7	128,8	144,9	161
4 x 7	24,6	49,2	73,8	98,4	123	147,6	172,2	196,8	221,4	246

Примечание: Матричные результаты относятся к общей площади поперечного сечения прилагаемого количества кабельного жгута. Таблицы предусматривается использовать в связи с информацией на стр. 46 - 51.

Во всех случаях размеры и площади должны считаться номинальными и подлежат проверке в соответствующих учреждениях.

Кабелепроводность

INKA-101/72

INKA-101/90



Отсек №	Max Ø мм	Пл. попереч. сечения, мм ²	Кабелепроводность, мм ²		
			40%	50%	60%
Без монтажных коробок					
1	60	5565	2226	2783	3339
2	30	1316	526	658	790
3	30	1197	479	599	718
4	25	1313	525	657	788
5	20	1303	521	652	782
6	20	1199	480	600	719
7	20	1199	480	600	719
8	20	1308	523	654	785
С монтажными коробками MIB & CYB, глубина 40 мм					
1	20	3333	1333	1667	2000
2	15	956	382	478	574
3	15	495	198	248	297
4	20	926	370	463	556
5	15	977	391	489	586
6	15	476	190	238	286
7	15	476	190	238	286
8	20	974	390	487	584
С монтажными коробками типа CAN					
1	20	3580	1432	1790	2148
2	20	982	393	491	589
3	15	576	230	288	346
4	20	954	382	477	572
5	15	1037	415	519	622
6	15	522	209	261	313
7	15	522	209	261	313
8	20	1025	410	513	615
С монтажными коробками типа CYB, глубина 30 мм					
1	30	4171	1668	2086	2503
2	25	1170	468	585	702
3	25	876	350	438	526
4	25	1115	446	558	669
5	20	1102	441	551	661
6	20	752	301	376	451
7	20	752	301	376	451
8	20	1092	437	546	655

Отсек №	Max Ø мм	Пл. попереч. сечения, мм ²	Кабелепроводность, мм ²		
			40%	50%	60%
Без монтажных коробок					
1	70	7152	2861	3576	4291
2	30	1308	523	654	785
3	30	1197	479	599	718
4	30	1253	501	627	752
5	20	1521	608	761	913
6	20	1641	656	821	985
7	20	1641	656	821	985
8	20	1764	706	882	1058
С монтажными коробками MIB & CYB, глубина 40 мм					
1	40	4868	1947	2434	2921
2	30	1268	507	634	761
3	30	1114	446	557	668
4	30	1148	459	574	689
5	20	1241	496	621	745
6	20	922	369	461	553
7	20	922	369	461	553
8	20	1363	545	682	818
С монтажными коробками типа CAN					
1	40	5010	2004	2505	3006
2	30	1296	518	648	778
3	30	1194	478	597	716
4	30	1243	497	622	746
5	20	1218	487	609	731
6	20	975	390	488	585
7	20	975	390	488	585
8	20	1389	556	695	833
С монтажными коробками типа CYB, глубина 30 мм					
1	50	5754	2302	2877	3452
2	30	1307	523	654	784
3	30	1197	479	599	718
4	30	1253	501	627	752
5	20	1348	539	674	809
6	20	1198	479	599	719
7	20	1198	479	599	719
8	20	1506	602	753	904

Кабелепроводность (прод.)

INKA-123/72

INKA-123/90



Отсек №	Max Ø мм	Пл. попереч. сечения, мм ²	Кабелепроводность, мм ²		
			40%	50%	60%
Без монтажных коробок					
1	60	6301	2520	3151	3781
2	35	1676	670	838	1006
3	30	1197	479	599	718
4	30	1700	680	850	1020
5	30	1912	765	956	1147
6	20	1199	480	600	719
7	20	1199	480	600	719
8	25	1709	684	855	1025
С монтажными коробками МВВ & СУВ, глубина 40 мм					
1	20	4523	1809	2262	2714
2	20	1318	527	659	791
3	15	495	198	248	297
4	20	1317	527	659	790
5	20	1575	630	788	945
6	15	476	190	238	286
7	15	476	190	238	286
8	20	1602	641	801	961
С монтажными коробками типа CAN					
1	20	4786	1914	2393	2872
2	20	1347	539	674	808
3	15	576	230	288	346
4	20	1343	537	672	806
5	20	1637	655	819	982
6	15	522	209	261	313
7	15	522	209	261	313
8	20	1664	666	832	998
С монтажными коробками типа СУВ, глубина 30 мм					
1	30	5362	2145	2681	3217
2	25	1535	614	768	921
3	25	876	350	438	526
4	25	1513	605	757	908
5	25	1701	680	851	1021
6	20	752	301	376	451
7	20	752	301	376	451

Отсек №	Max Ø мм	Пл. попереч. сечения, мм ²	Кабелепроводность, мм ²		
			40%	50%	60%
Без монтажных коробок					
1	70	8823	3529	4412	5294
2	35	1674	670	837	1004
3	30	1197	479	599	718
4	30	1662	665	831	997
5	30	2388	955	1194	1433
6	20	1199	480	600	719
7	20	1199	480	600	719
8	25	2602	1041	1301	1561
С монтажными коробками МВВ & СУВ, глубина 40 мм					
1	40	6564	2626	3282	3938
2	30	1635	654	818	981
3	30	1114	446	557	668
4	30	1618	647	809	971
5	20	2112	845	1056	1267
6	20	922	369	461	553
7	20	922	369	461	553
8	20	2196	878	1098	1318
С монтажными коробками типа CAN					
1	40	6680	2672	3340	4008
2	30	1662	665	831	997
3	30	1194	478	597	716
4	30	1653	661	827	992
5	20	2087	835	1044	1252
6	20	975	390	488	585
7	20	975	390	488	585
8	20	2227	891	1114	1336
С монтажными коробками типа СУВ, глубина 30 мм					
1	50	7424	2970	3712	4454
2	30	1674	670	837	1004
3	30	1197	479	599	718
4	30	1662	665	831	997
5	20	2215	886	1108	1329
6	20	1198	479	599	719
7	20	1198	479	599	719
8	20	2344	938	1172	1406

Кабелепроводность (прод.)

INKA-161-2/72

INKA-161-2/90



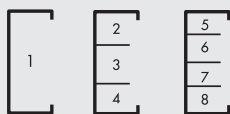
Отсек №	Мах Ø мм	Пл. попереч. сечения, мм ²	Кабелепроводность, мм ²		
			40%	50%	60%
Без монтажных коробок					
1	60	6101	2440	3051	3661
2	35	167	67	84	100
3	30	1197	479	599	718
4	25	1253	501	627	752
5	30	1925	770	963	1155
6	20	1199	480	600	719
7	20	1199	480	600	719
8	25	1273	509	637	764
9	30	2740	1096	1370	1644
С монтажными коробками МВ & СУВ, глубина 40 мм					
1	20	3869	1548	1935	2321
2	20	1343	537	672	806
3	15	495	198	248	297
4	20	878	351	439	527
5	20	1591	636	796	955
6	15	476	190	238	286
7	15	476	190	238	286
8	20	940	376	470	564
С монтажными коробками типа CAN					
1	20	3914	1566	1957	2348
2	20	1366	546	683	820
3	15	576	230	288	346
4	20	1007	403	504	604
5	20	1651	660	826	991
6	15	522	209	261	313
7	15	522	209	261	313
8	20	1001	400	501	601
С монтажными коробками типа СУВ, глубина 30 мм					
1	30	4704	1882	2352	2822
2	25	1554	622	777	932
3	25	876	350	438	526
4	25	1075	430	538	645
5	25	1713	685	857	1028
6	20	752	301	376	451
7	20	752	301	376	451
8	20	1052	421	526	631

Отсек №	Мах Ø мм	Пл. попереч. сечения, мм ²	Кабелепроводность, мм ²		
			40%	50%	60%
Без монтажных коробок					
1	70	7982	3193	3991	4789
2	35	1675	670	838	1005
3	30	1197	479	599	718
4	30	1219	488	610	731
5	30	2388	955	1194	1433
6	20	1199	480	600	719
7	20	1199	480	600	719
8	20	1747	699	874	1048
9	30	3468	1387	1734	2081
С монтажными коробками МВ & СУВ, глубина 40 мм					
1	40	5729	2292	2865	3437
2	30	1635	654	818	981
3	30	1114	446	557	668
4	30	1174	470	587	704
5	20	2112	845	1056	1267
6	20	922	369	461	553
7	20	922	369	461	553
8	20	1345	538	673	807
С монтажными коробками типа CAN					
1	40	5839	2336	2920	3503
2	30	1662	665	831	997
3	30	1194	478	597	716
4	30	1209	484	605	725
5	20	2087	835	1044	1252
6	20	975	390	488	585
7	20	975	390	488	585
8	20	1372	549	686	823
С монтажными коробками типа СУВ, глубина 30 мм					
1	50	6584	2634	3292	3950
2	30	1674	670	837	1004
3	30	1197	479	599	718
4	30	1219	488	610	731
5	20	2215	886	1108	1329
6	20	1198	479	599	719
7	20	1198	479	599	719
8	20	1489	596	745	893

Кабелепроводность (прод.)

INKA-161-3/72

INKA-161-3/90

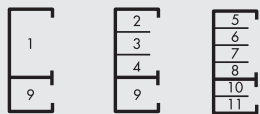


Отсек №	Max Ø мм	Пл. попереч. сечения, мм ²	Кабелепроводность, мм ²		
			40%	50%	60%
Без монтажных коробок					
1	60	9369	3748	4685	5621
2	35	1689	676	845	1013
3	30	1197	479	599	718
4	40	4808	1923	2404	2885
5	30	1909	764	955	1145
6	20	1199	480	600	719
7	20	1199	480	600	719
8	40	4556	1822	2278	2734
С монтажными коробками MIB & СУВ, глубина 40 мм					
1	20	7137	2855	3569	4282
2	20	1332	533	666	799
3	15	495	198	248	297
4	40	4346	1738	2173	2608
5	20	1573	629	787	944
6	15	476	190	238	286
7	15	476	190	238	286
8	40	4225	1690	2113	2535
С монтажными коробками типа CAN					
1	20	7372	2949	3686	4423
2	20	1357	543	679	814
3	15	576	230	288	346
4	40	4354	1742	2177	2612
5	20	1620	648	810	972
6	15	522	209	261	313
7	15	522	209	261	313
8	40	4273	1709	2137	2564
С монтажными коробками типа СУВ, глубина 30 мм					
1	30	7978	3191	3989	4787
2	25	1545	618	773	927
3	25	876	350	438	526
4	40	4552	1821	2276	2731
5	25	1699	680	850	1019
6	20	752	301	376	451
7	20	752	301	376	451
8	40	4343	1737	2172	2606

Отсек №	Max Ø мм	Пл. попереч. сечения, мм ²	Кабелепроводность, мм ²		
			40%	50%	60%
Без монтажных коробок					
1	68	12149	4860	6075	7289
2	36	1716	686	858	1030
3	33	1197	479	599	718
4	67	6000	2400	3000	3600
5	31	2433	973	1217	1460
6	23	1632	653	816	979
7	23	1632	653	816	979
8	67	5888	2355	2944	3533
С монтажными коробками MIB & СУВ, глубина 40 мм					
1	67	9896	3958	4948	5938
2	36	1967	787	984	1180
3	33	1098	439	549	659
4	67	5750	2300	2875	3450
5	30	1657	663	829	994
6	23	907	363	454	544
7	23	907	363	454	544
8	67	5507	2203	2754	3304
С монтажными коробками типа CAN					
1	67	10115	4046	5058	6069
2	36	1992	797	996	1195
3	33	1176	470	588	706
4	67	5816	2326	2908	3490
5	31	1658	663	829	995
6	23	958	383	479	575
7	23	958	383	479	575
8	67	5562	2225	2781	3337
С монтажными коробками типа СУВ, глубина 30 мм					
1	67	10750	4300	5375	6450
2	37	2167	867	1084	1300
3	33	1197	479	599	718
4	67	5974	2390	2987	3584
5	31	1754	702	877	1052
6	23	1185	474	593	711
7	23	1185	474	593	711
8	67	5640	2256	2820	3384

Кабелепроводность (прод.)

Кабелепроводность, INKA-183-2/90

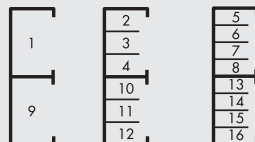
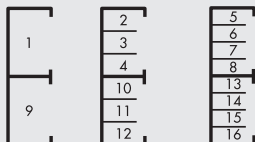


Отсек №	Max Ø мм	Пл. попереч. сечения, мм ²	Кабелепроводность, мм ²		
			40%	50%	60%
Без монтажных коробок					
1	70	7982	3193	3991	4789
2	35	1675	670	838	1005
3	30	1197	479	599	718
4	30	1219	488	610	731
5	30	2388	955	1194	1433
6	20	1199	480	600	719
7	20	1199	480	600	719
8	20	1747	699	874	1048
9	30	5391	2156	2696	3235
10	25	2130	852	1065	1278
11	30	3054	1222	1527	1832
С монтажными коробками MIB & СУВ, глубина 40 мм					
1	40	5729	2292	2865	3437
2	30	1635	654	818	981
3	30	1114	446	557	668
4	30	1174	470	587	704
5	20	2112	845	1056	1267
6	20	922	369	461	553
7	20	922	369	461	553
8	20	1345	538	673	807
9	30	5391	2156	2696	3235
10	25	2130	852	1065	1278
11	30	3054	1222	1527	1832
С монтажными коробками типа CAN					
1	40	5839	2336	2920	3503
2	30	1662	665	831	997
3	30	1194	478	597	716
4	30	1209	484	605	725
5	20	2087	835	1044	1252
6	20	975	390	488	585
7	20	975	390	488	585
8	20	1372	549	686	823
9	30	5391	2156	2696	3235
10	25	2130	852	1065	1278
11	30	3054	1222	1527	1832
С монтажными коробками типа СУВ, глубина 30 мм					
1	50	6584	2634	3292	3950
2	30	1674	670	837	1004
3	30	1197	479	599	718
4	30	1219	488	610	731
5	20	2215	886	1108	1329
6	20	1198	479	599	719
7	20	1198	479	599	719
8	20	1489	596	745	893
9	30	5391	2156	2696	3235
10	25	2130	852	1065	1278
11	30	3054	1222	1527	1832

Кабелепроводность (прод.)

INKA-217-2/72

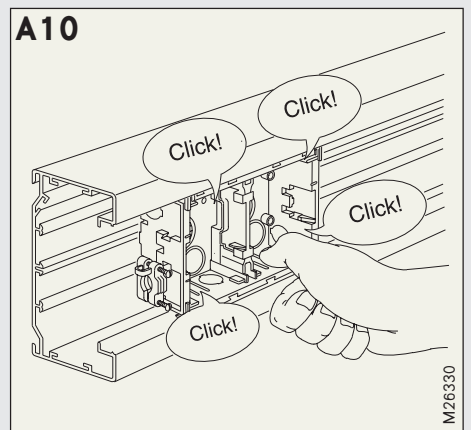
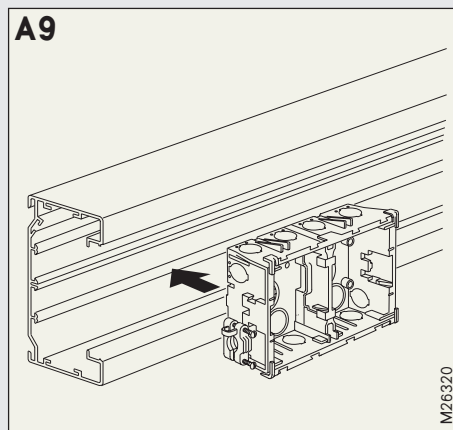
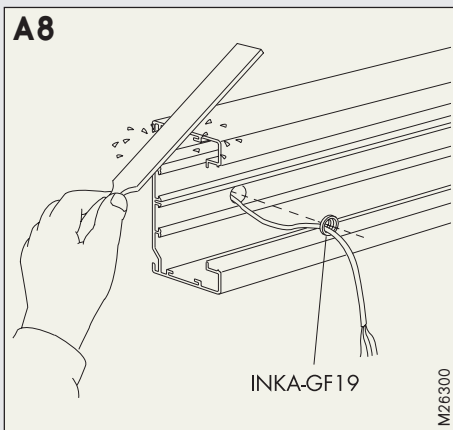
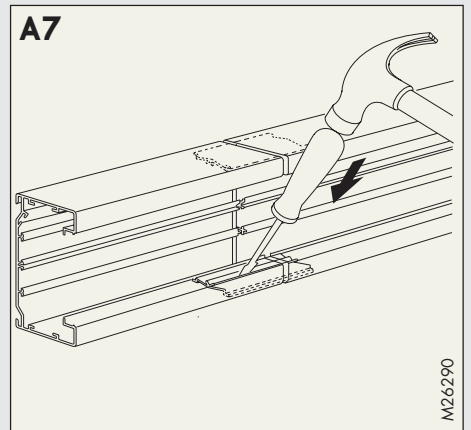
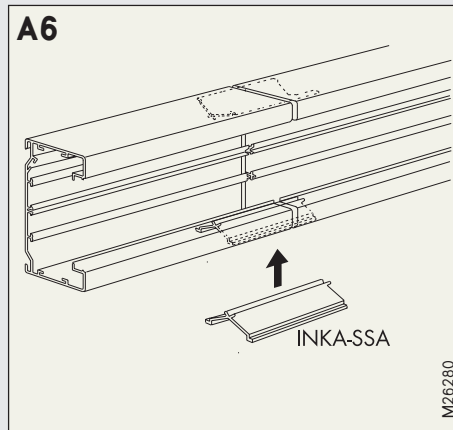
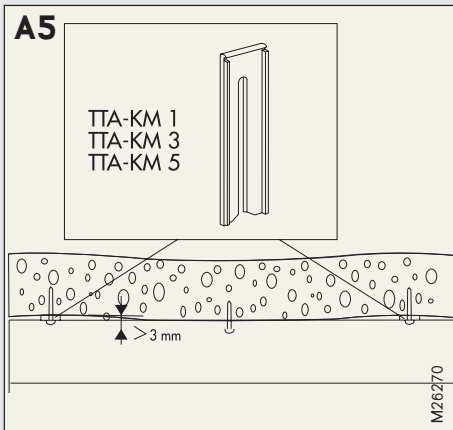
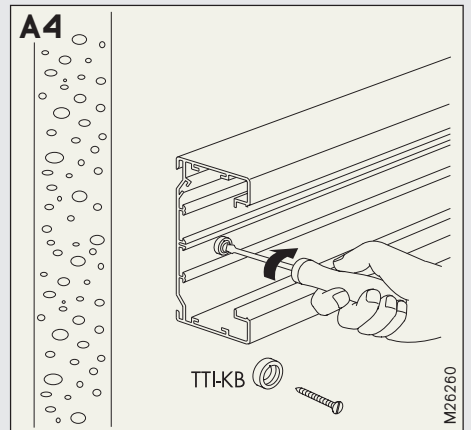
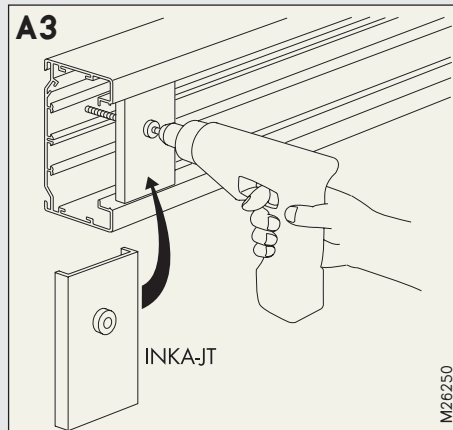
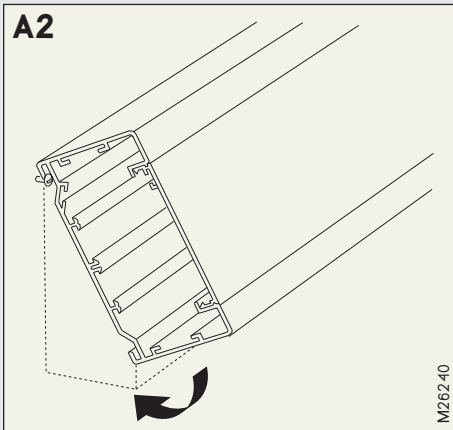
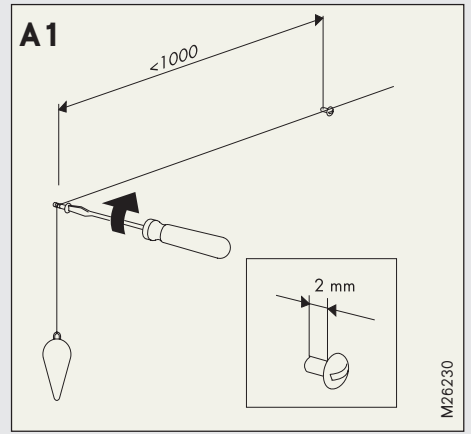
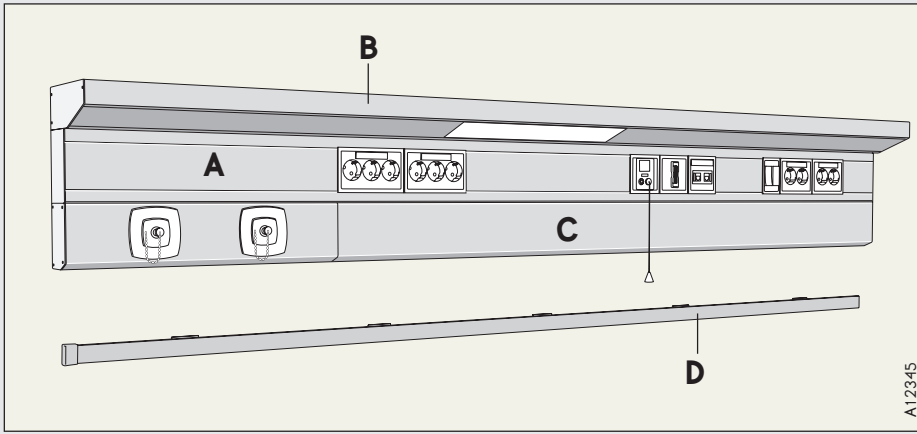
INKA-217-2/90



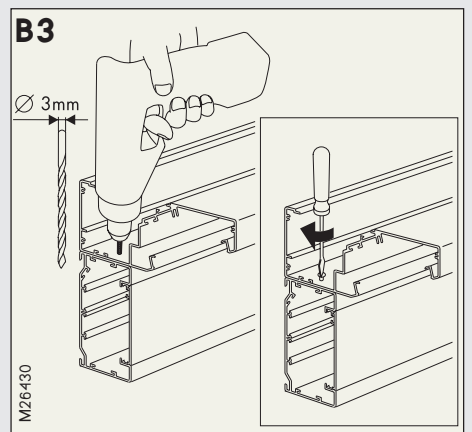
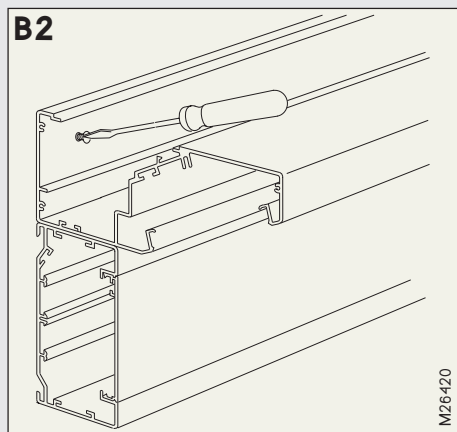
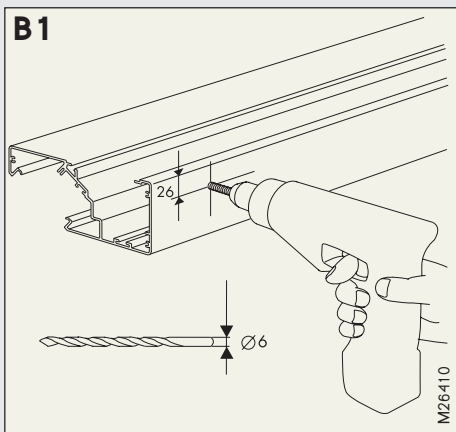
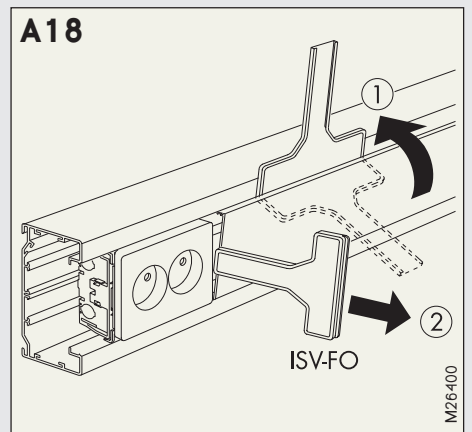
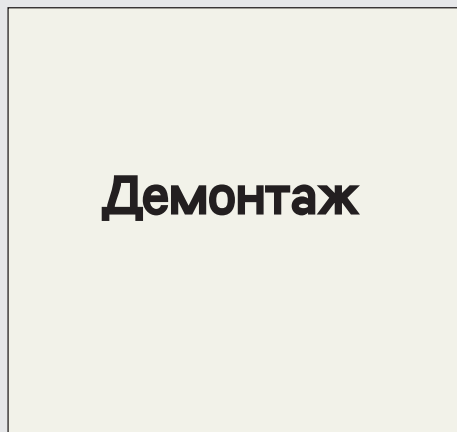
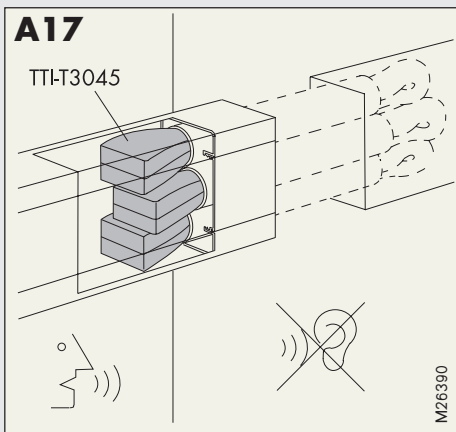
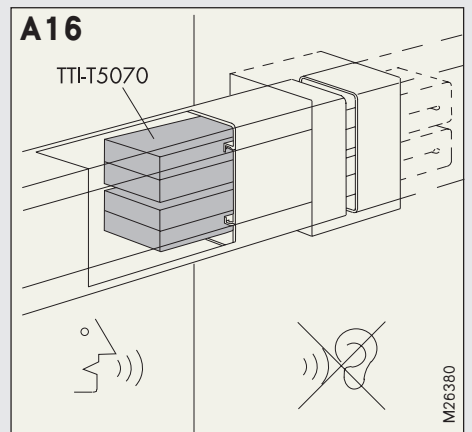
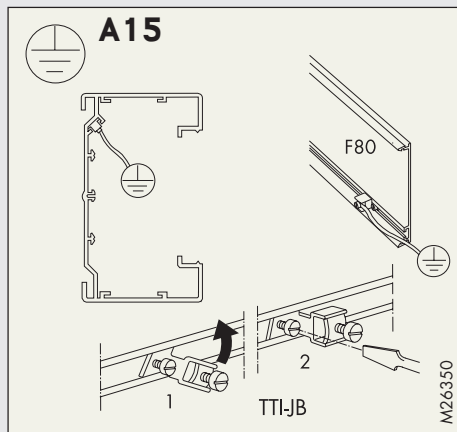
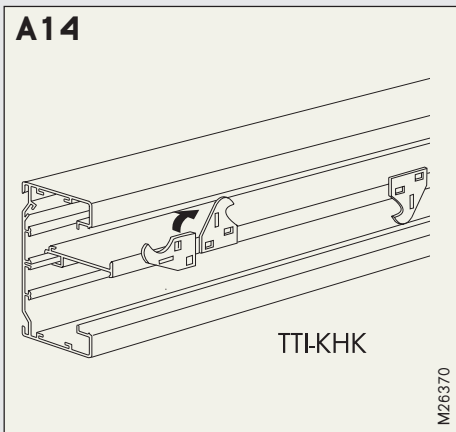
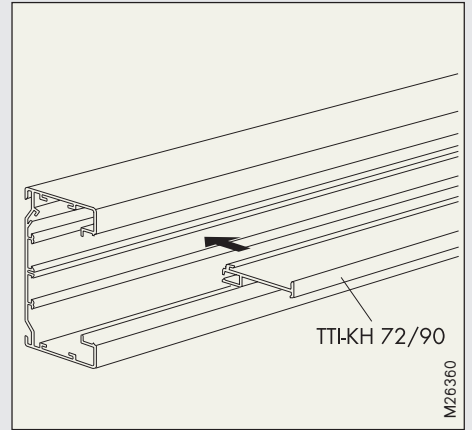
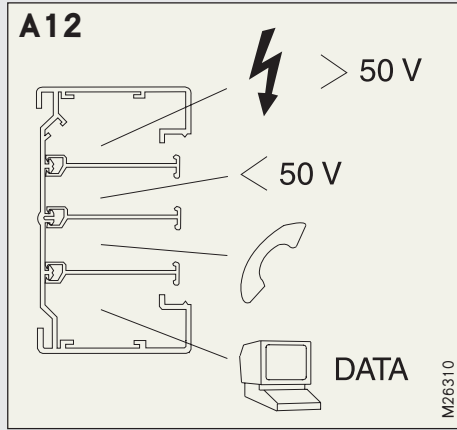
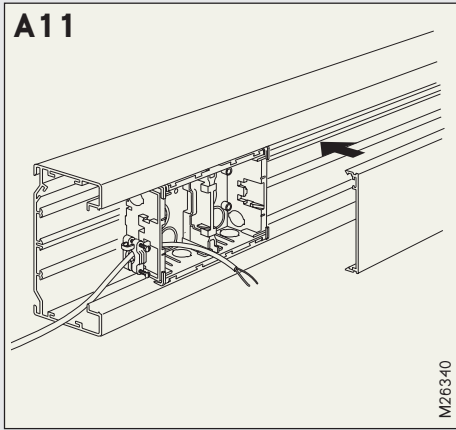
Отсек №	Max Ø мм	Пл. попереч. сечения, мм ²	Кабелепроводность, мм ²		
			40%	50%	60%
Без монтажных коробок					
1	60	5962	2385	2981	3577
2	35	1685	674	843	1011
3	30	1197	479	599	718
4	25	1170	468	585	702
5	30	1905	762	953	1143
6	20	1199	480	600	719
7	20	1199	480	600	719
8	20	1130	452	565	678
9	60	6010	2404	3005	3606
10	25	1131	452	566	679
11	30	1197	479	599	718
12	30	1766	706	883	1060
13	15	1082	433	541	649
14	20	1199	480	600	719
15	20	1199	480	600	719
16	25	1985	794	993	1191
С монтажными коробками MIB & СУВ, глубина 40 мм					
1	20	3730	1492	1865	2238
2	20	1326	530	663	796
3	15	495	198	248	297
4	20	794	318	397	476
5	20	1653	661	827	992
6	15	476	190	238	286
7	15	476	190	238	286
8	20	797	319	399	478
9	20	3779	1512	1890	2267
10	15	785	314	393	471
11	15	495	198	248	297
12	20	1383	553	692	830
13	15	758	303	379	455
14	15	476	190	238	286
15	15	476	190	238	286
16	25	1651	660	826	991
С монтажными коробками типа CAN					
1	20	3980	1592	1990	2388
2	20	1353	541	677	812
3	15	495	198	248	297
4	20	819	328	410	491
5	20	1614	646	807	968
6	15	476	190	238	286
7	15	476	190	238	286
8	20	843	337	422	506
9	20	4014	1606	2007	2408
10	15	812	325	406	487
11	15	495	198	248	297
12	25	1409	564	705	845
13	15	807	323	404	484
14	15	476	190	238	286
15	15	476	190	238	286
16	25	1699	680	850	1019
С монтажными коробками типа СУВ, глубина 30 мм					
1	30	4568	1827	2284	2741
2	25	1542	617	771	925
3	25	876	350	438	526
4	25	989	396	495	593
5	25	1696	678	848	1018
6	20	752	301	376	451
7	20	752	301	376	451
8	25	911	364	456	547
9	30	4616	1846	2308	2770
10	25	1000	400	500	600
11	25	876	350	438	526
12	25	1580	632	790	948
13	15	883	353	442	530
14	15	752	301	376	451
15	15	752	301	376	451
16	25	1766	706	883	1060

Отсек №	Max Ø мм	Пл. попереч. сечения, мм ²	Кабелепроводность, мм ²		
			40%	50%	60%
Без монтажных коробок					
1	70	7745	3098	3873	4647
2	35	1675	670	838	1005
3	30	1197	479	599	718
4	25	1141	456	571	685
5	30	2388	955	1194	1433
6	20	1199	480	600	719
7	20	1199	480	600	719
8	20	1567	627	784	940
9	70	7819	3128	3910	4691
10	25	1134	454	567	680
11	30	1197	479	599	718
12	35	1714	686	857	1028
13	15	1358	543	679	815
14	20	1199	480	600	719
15	20	1199	480	600	719
16	30	2619	1048	1310	1571
С монтажными коробками MIB & СУВ, глубина 40 мм					
1	40	5486	2194	2743	3292
2	30	1635	654	818	981
3	30	1114	446	557	668
4	25	1096	438	548	658
5	20	2112	845	1056	1267
6	20	922	369	461	553
7	20	922	369	461	553
8	20	1165	466	583	699
9	40	5574	2230	2787	3344
10	25	1104	442	552	662
11	30	1197	479	599	718
12	35	1670	668	835	1002
13	15	1079	432	540	647
14	20	922	369	461	553
15	20	922	369	461	553
16	30	2218	887	1109	1331
С монтажными коробками типа CAN					
1	40	5602	2241	2801	3361
2	30	162	65	81	97
3	30	1194	478	597	716
4	25	1131	452	566	679
5	20	1087	435	544	652
6	20	975	390	488	585
7	20	975	390	488	585
8	20	1191	476	596	715
9	40	5676	2270	2838	3406
10	25	1131	452	566	679
11	30	1194	478	597	716
12	35	1706	682	853	1024
13	15	1055	422	528	633
14	20	975	390	488	585
15	20	975	390	488	585
16	30	2244	898	1122	1346
С монтажными коробками типа СУВ, глубина 30 мм					
1	50	6346	2538	3173	3808
2	30	1674	670	837	1004
3	30	1197	479	599	718
4	25	1141	456	571	685
5	20	2215	886	1108	1329
6	20	1198	479	599	719
7	20	1198	479	599	719
8	20	1309	524	655	785
9	40	6472	2589	3236	3883
10	25	1134	454	567	680
11	30	1197	479	599	718
12	35	1714	686	857	1028
13	15	1186	474	593	712
14	20	1198	479	599	719
15	20	1198	479	599	719
16	30	2361	944	1181	1417

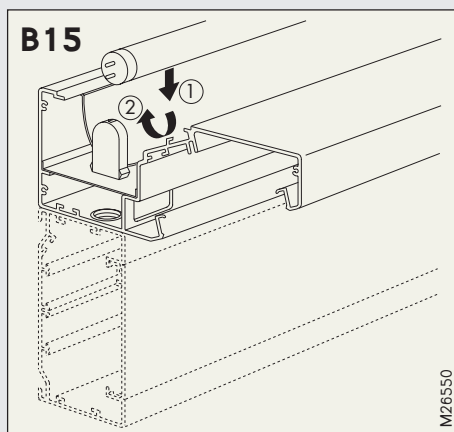
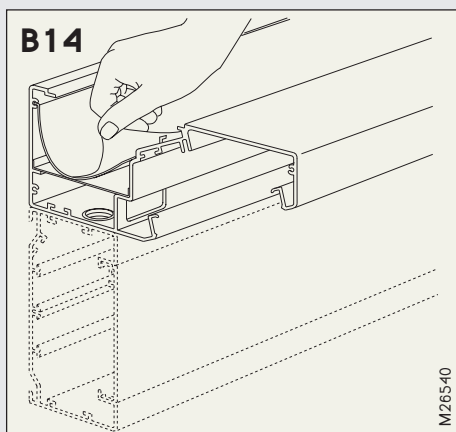
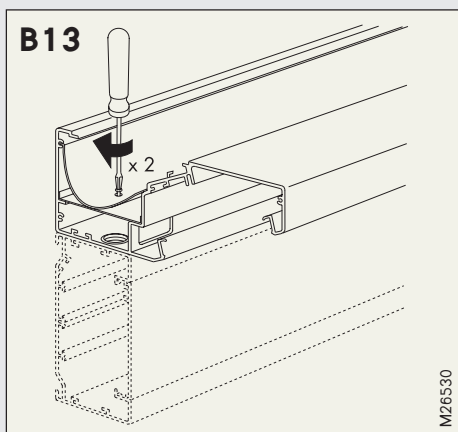
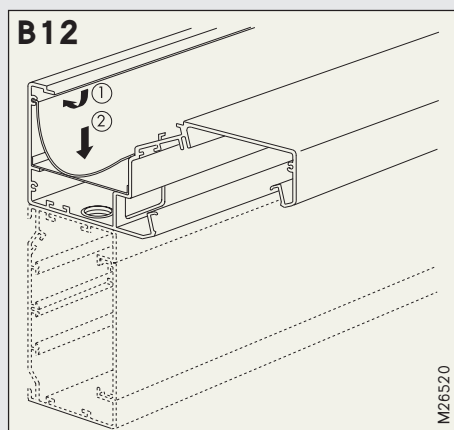
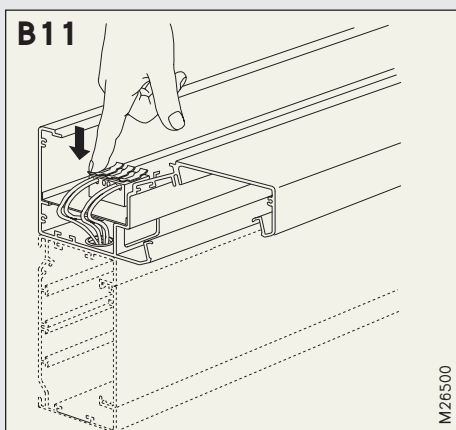
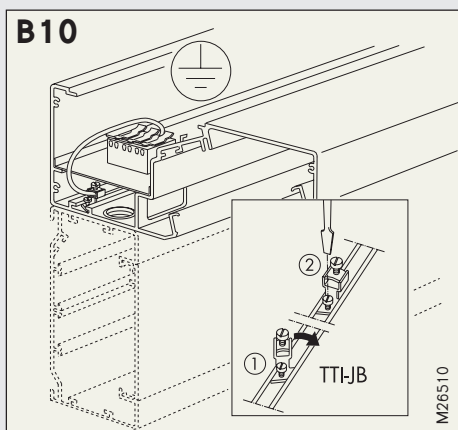
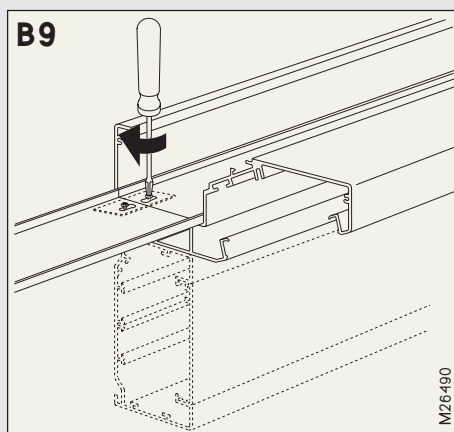
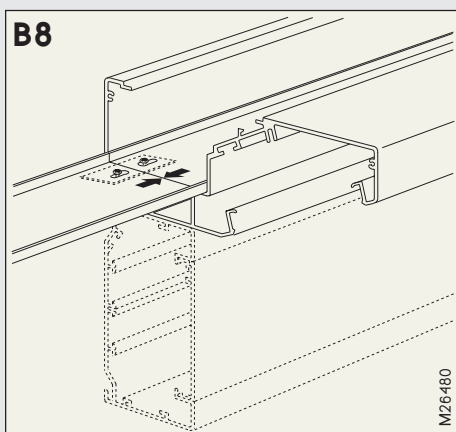
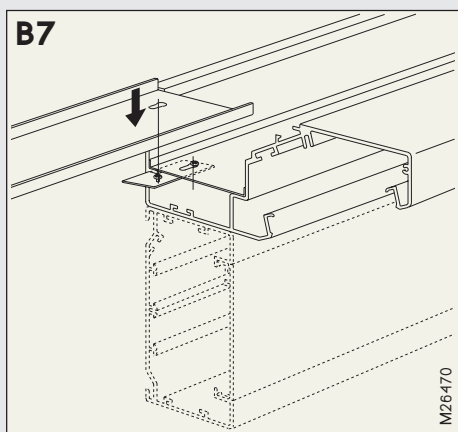
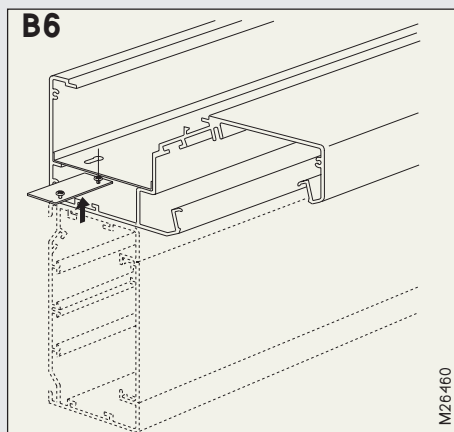
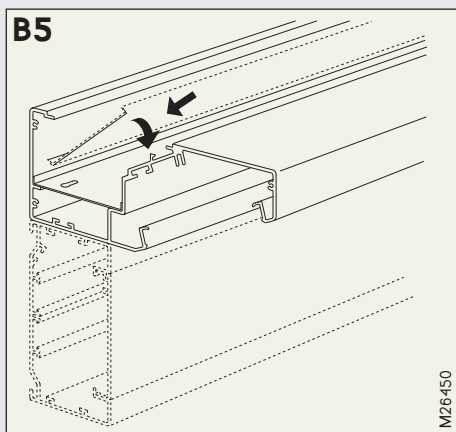
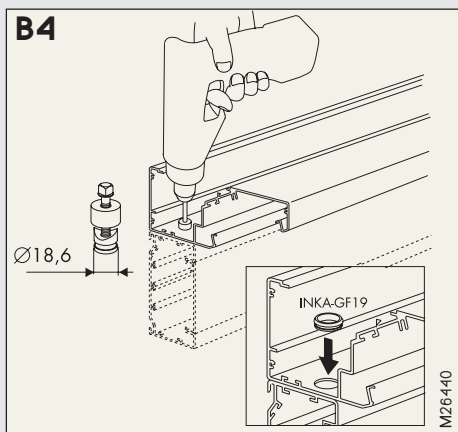
Монтажные инструкции



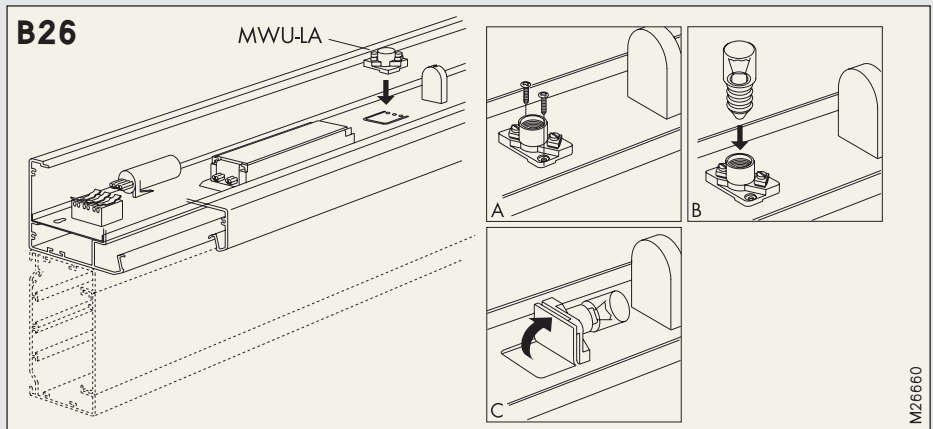
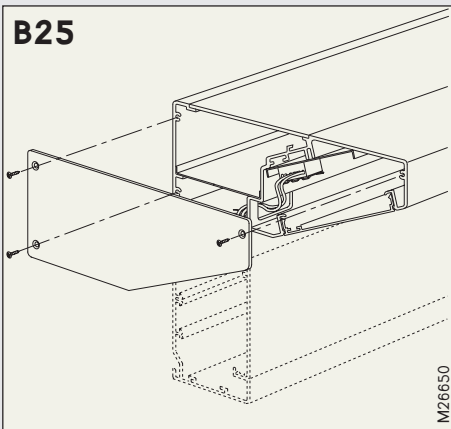
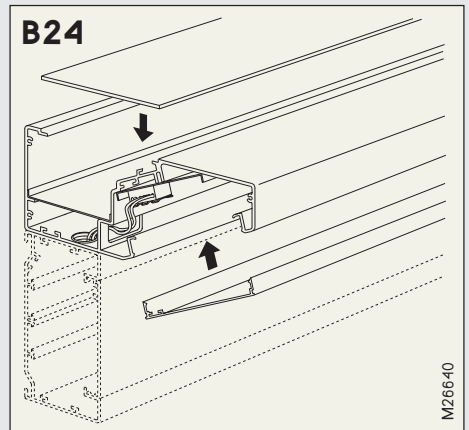
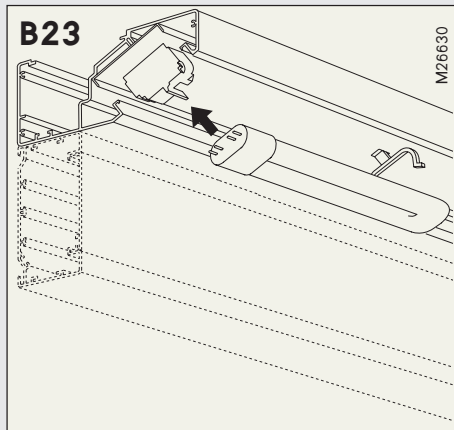
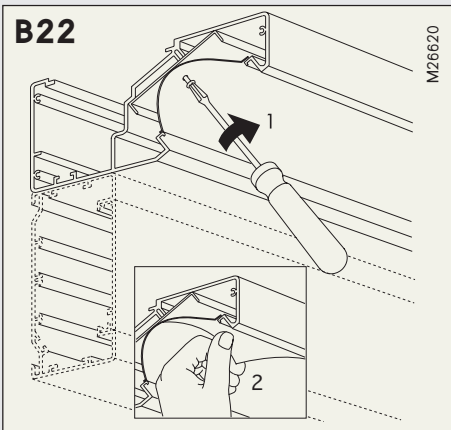
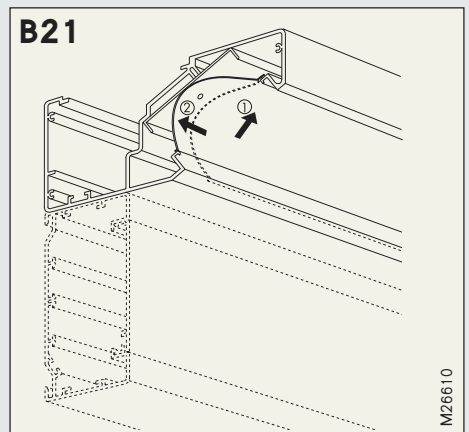
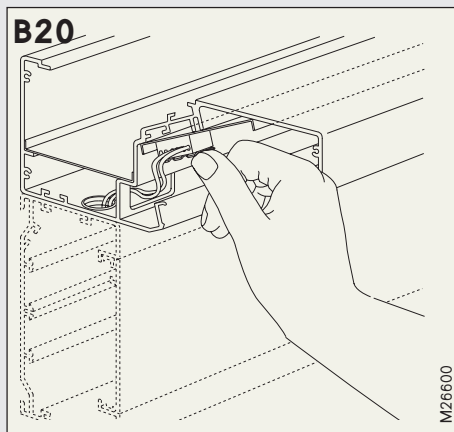
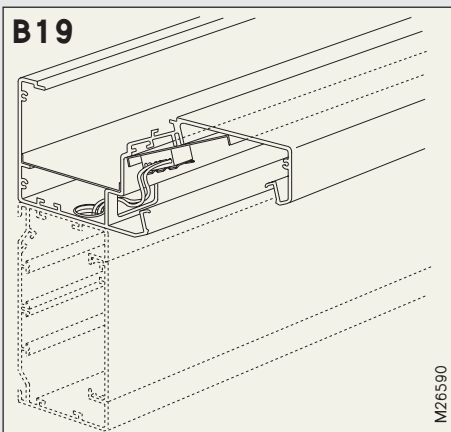
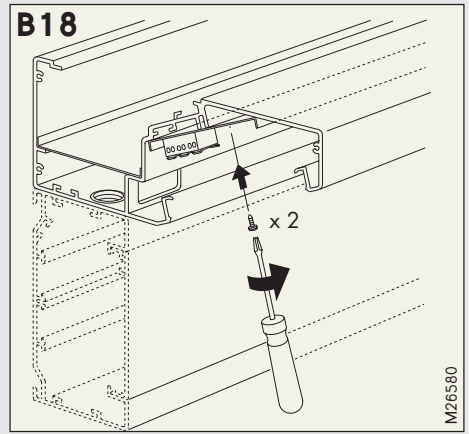
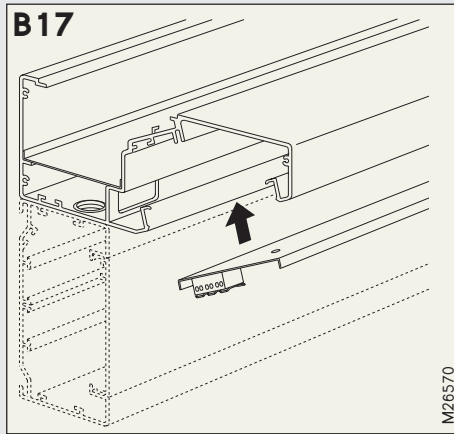
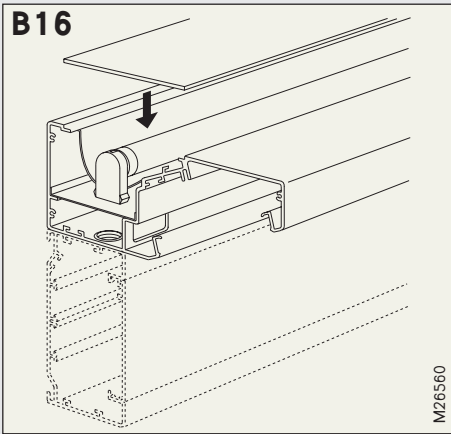
Монтажные инструкции (продолжение)



Монтажные инструкции (продолжение)



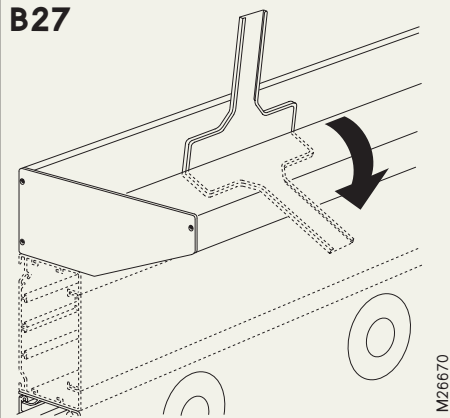
Монтажные инструкции (продолжение)



Монтажные инструкции (продолжение)

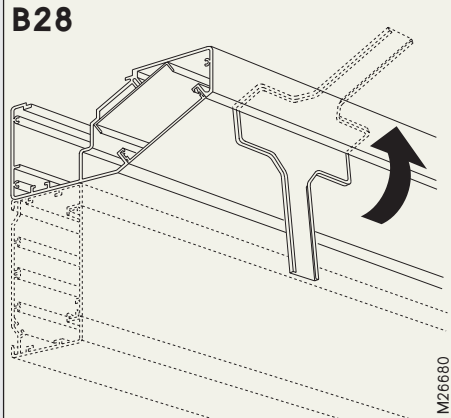
Демонтаж

B27



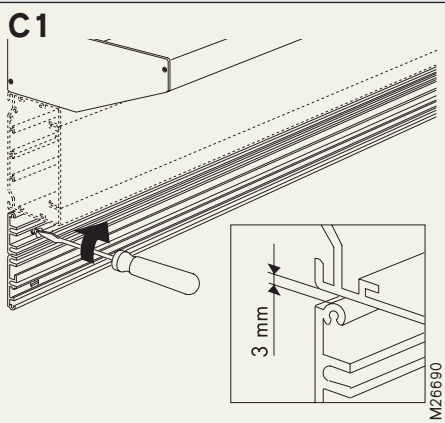
M26670

B28



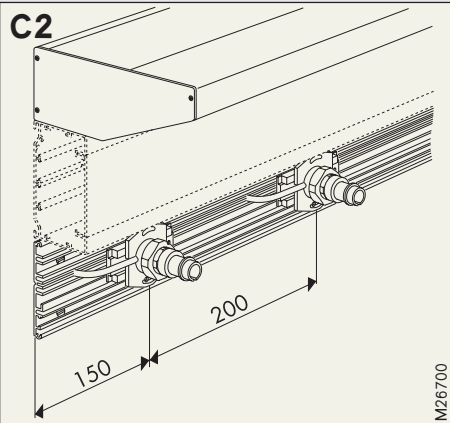
M26680

C1



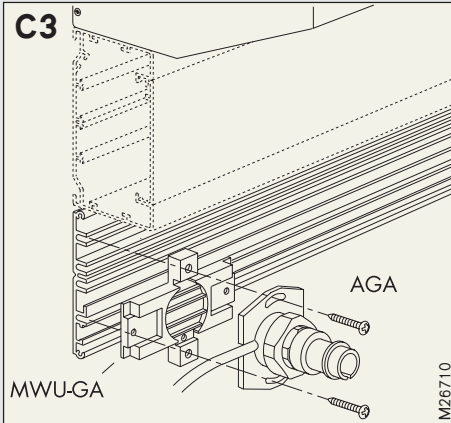
M26690

C2



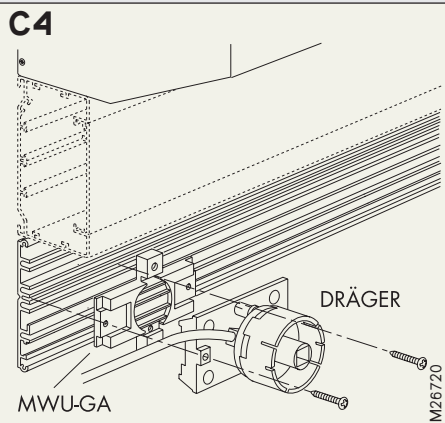
M26700

C3



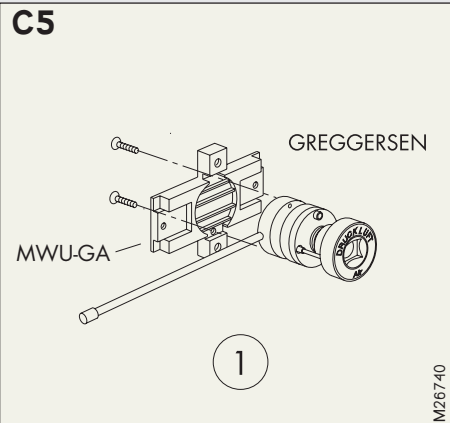
M26710

C4

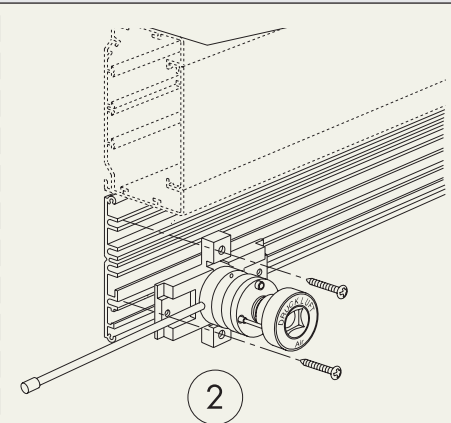


M26720

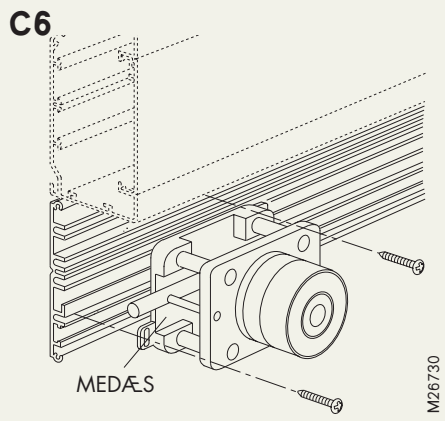
C5



M26740

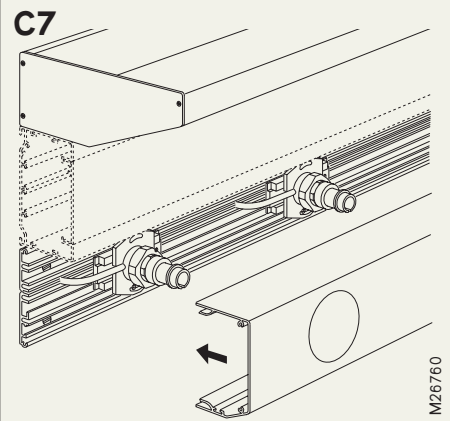


C6



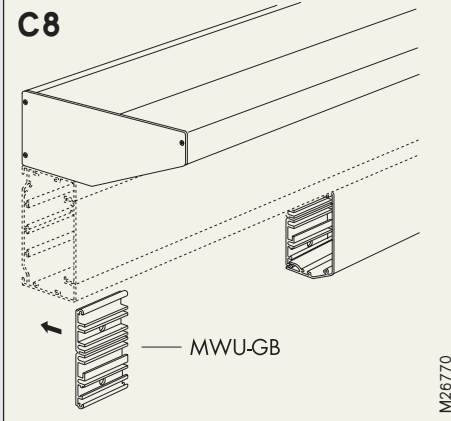
M26730

C7



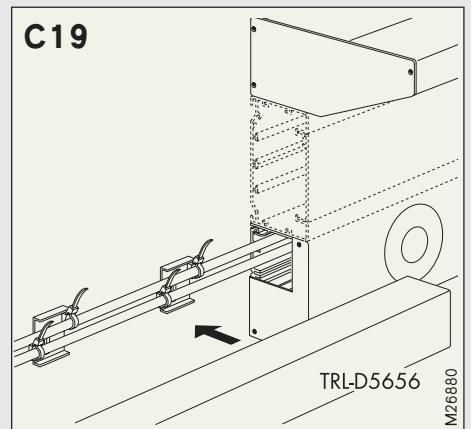
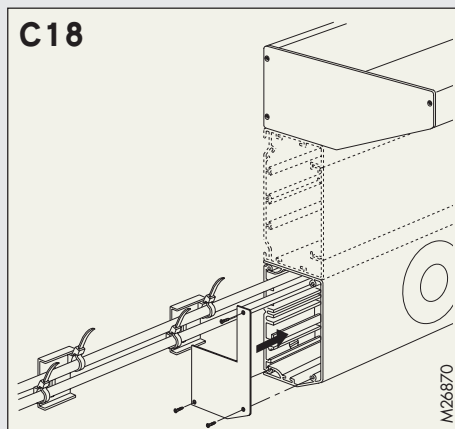
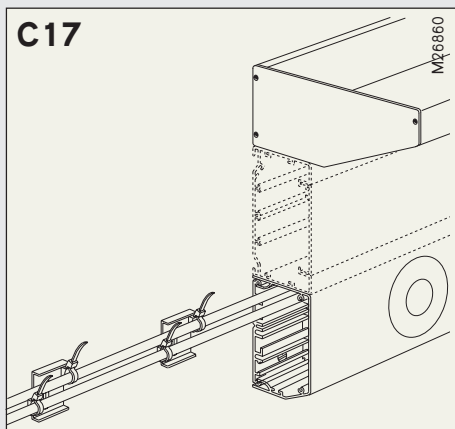
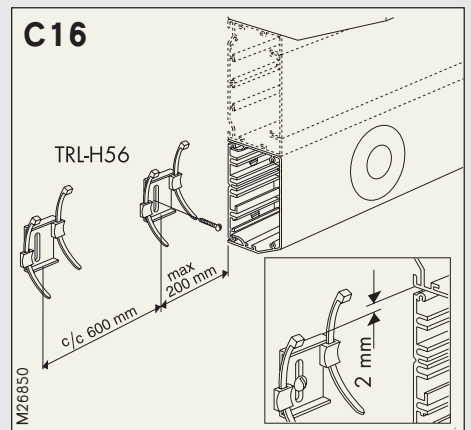
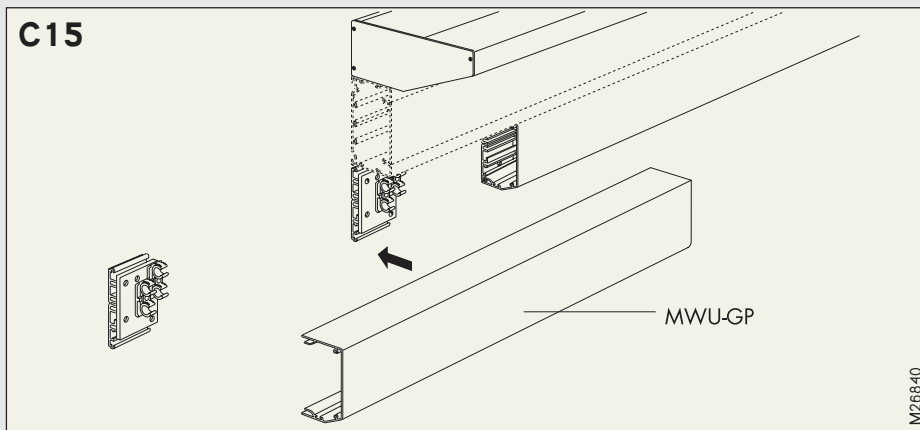
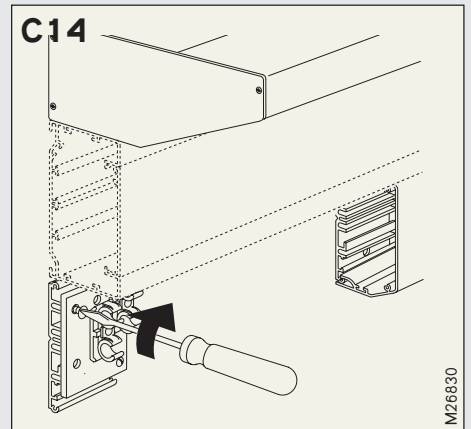
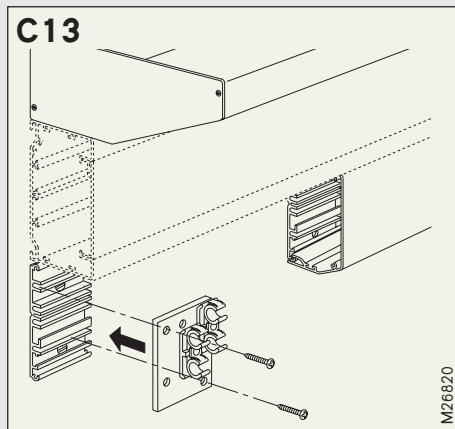
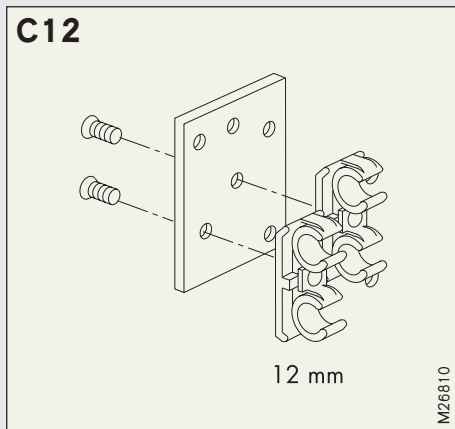
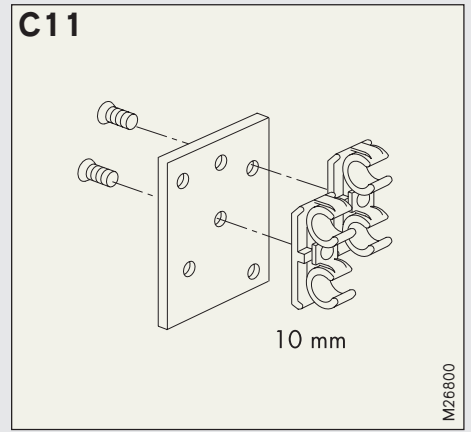
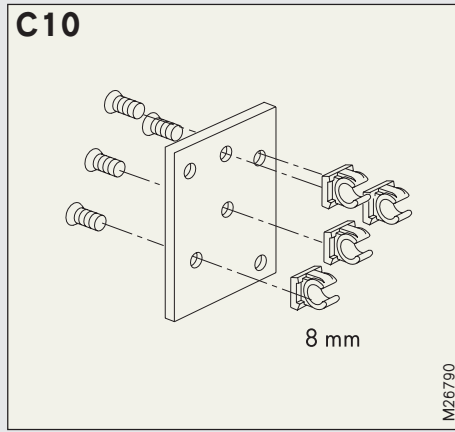
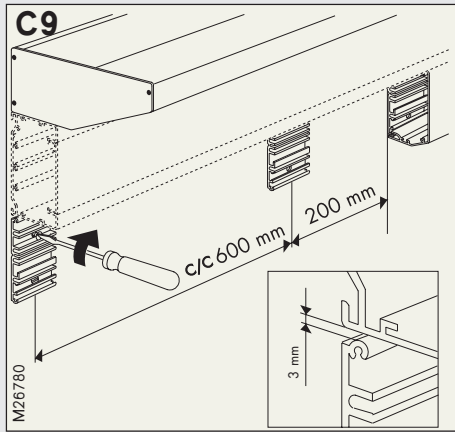
M26760

C8



M26770

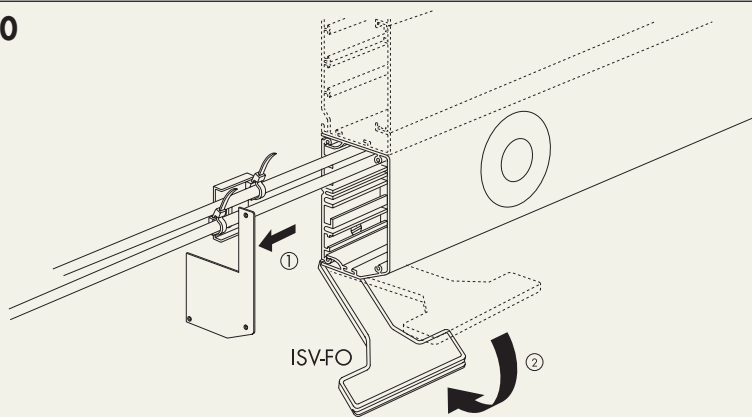
Монтажные инструкции (продолжение)



Монтажные инструкции (продолжение)

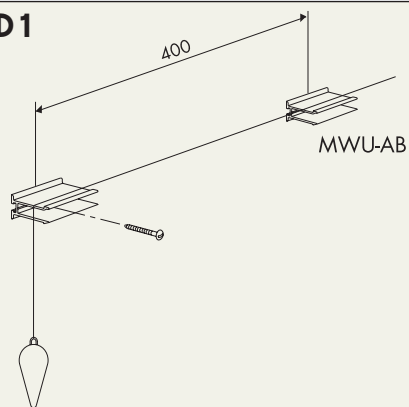
Демонтаж

C20



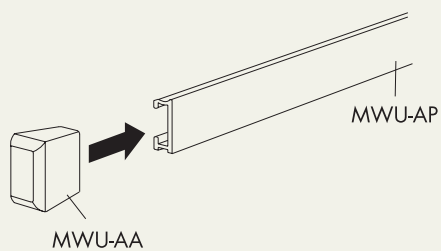
M26890

D1



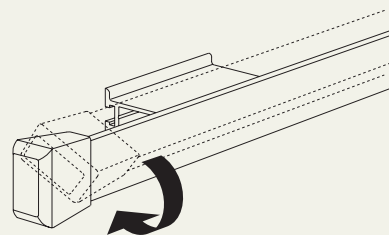
M26900

D2



M26910

D3



M26920

Руководство по составлению спецификации

Из-за широких возможностей комбинирования различных изделий монтажной системы Front-Line для больниц, мы рекомендуем Вам следовать предлагаемой нами ниже инструкции при спецификации/заказе.

Общие примечания

Все изделия представлены в том порядке, в котором они расположены в этой брошюре.

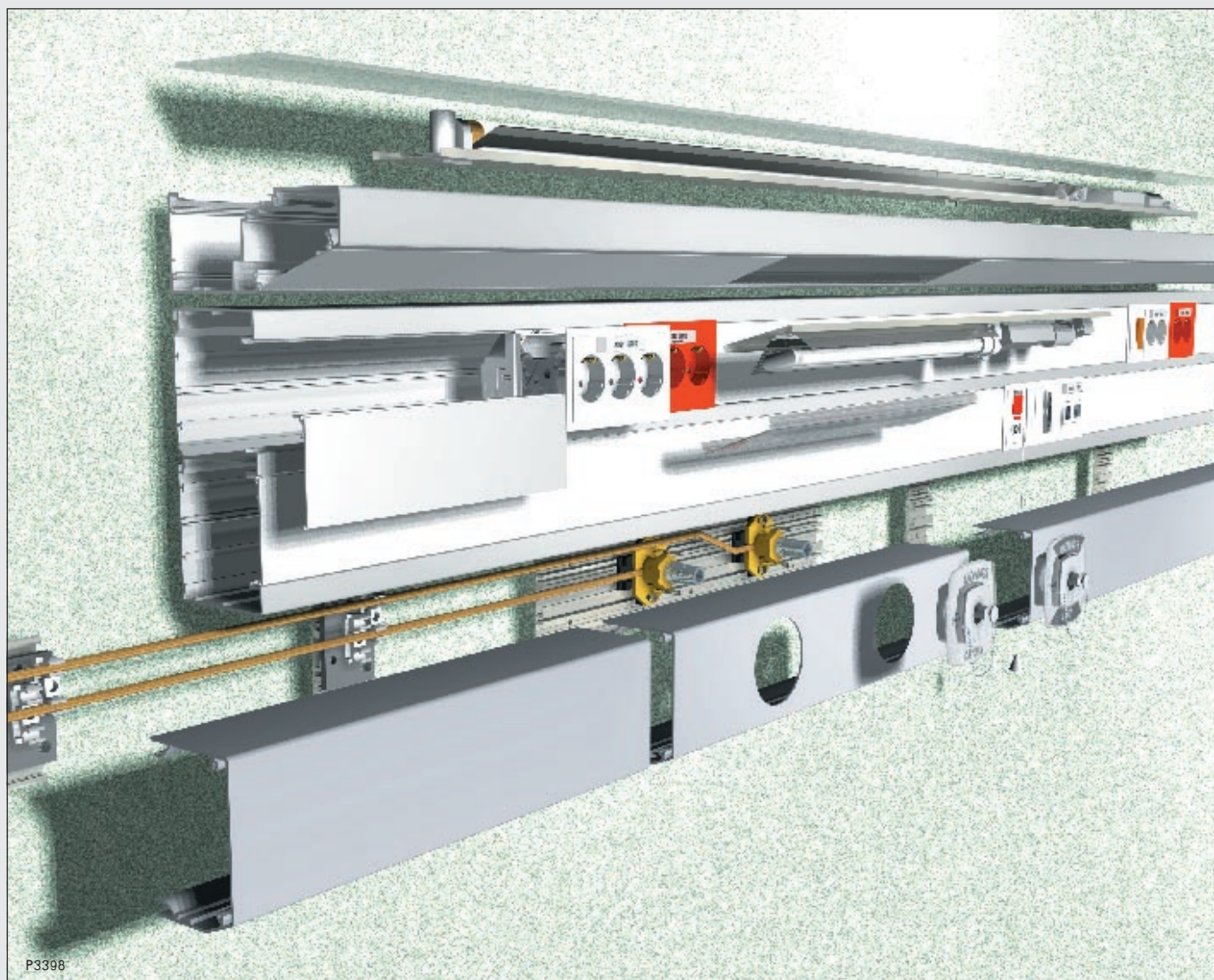
Информация, представленная в графе "Тип/Описание", является неполной из-за недостатка места.

При выборе цвета (кроме белого) впишите соответствующий код цвета (например, LS105). Для выбора цветов см. стр. 16.

Номера в скобках, например, (стр. 18-19), относятся к соответствующим страницам в брошюре.

Прежде всего скопируйте формуляр для спецификации/заказа, затем:

1. Выберите сервисный носитель
2. Выберите сервисное содержание
3. Выберите освещение
4. Выберите газ
5. Выберите вспомогательный рельс
6. Выберите инструменты



P3398

Спецификация/Выбор формы

(Скопируйте эту форму перед заполнением)

1. Выбор сервисного устройства

Арт. № Т-	Тип/Описание	Кол.(уп.)
(стр. 18-19)	Базовые корпуса	
	72 мм глубина	
5504 003	INKA-U101, белый	
5504 002	INKA-U101, код цвета:	
5507 003	INKA-U123, белый	
5507 002	INKA-U123, код цвета:	
5510 013	INKA-U161-2, белый	
5510 012	INKA-U161-2, код цвета:	
5510 023	INKA-U161-3, белый	
5510 022	INKA-U161-3, код цвета:	
5514 003	INKA-U217-2, белый	
5514 002	INKA-U217-2, код цвета:	
	90 мм глубина	
5519 014	INKA-U101, белый	
5519 012	INKA-U101, код цвета:	
5506 405	INKA-U123, белый	
5506 402	INKA-U123, код цвета:	
5519 024	INKA-U161-2, белый	
5519 022	INKA-U161-2, код цвета:	
5512 234	INKA-U161-3, белый	
5512 232	INKA-U161-3, код цвета:	
5519 064	INKA-U183-2, белый	
5519 062	INKA-U183-2, код цвета:	
5519 044	INKA-U217-2, белый	
5519 042	INKA-U217-2, код цвета:	
(стр. 19)	Фронтальные крышки	
5580 038	FCA-F40, белый	
5580 039	FCA-F40, код цвета:	
5580 088	FCA-F80, белый	
5580 089	FCA-F80, код цвета:	
(стр. 20)	Заглушка	
5504 173	INKA-ES101/72, белый	
5504 172	INKA-ES101/72, код цвета:	
5507 173	INKA-ES123/72, белый	
5507 172	INKA-ES123/72, код цвета:	
5510 173	INKA-ES161/72, белый	
5510 172	INKA-ES161/72, код цвета:	
5514 173	INKA-ES217/72, белый	
5514 172	INKA-ES217/72, код цвета:	
5590 214	INKA-ES101/90, белый	
5590 217	INKA-ES101/90, код цвета:	
5591 155	INKA-ES123/90, белый	
5591 152	INKA-ES123/90, код цвета:	
5590 279	INKA-ES161-2/90, белый	
5590 277	INKA-ES161-2/90, код цвета:	
5591 064	INKA-ES161-3/90, белый	
5591 062	INKA-ES161-3/90, код цвета:	
5591 034	INKA-ES183-2/90, белый	
5591 032	INKA-ES183-2/90, код цвета:	
5590 309	INKA-ES217-2/90, белый	
5590 307	INKA-ES217-2/90, код цвета:	
(стр. 20)	Аксессуары кабель-каналов	
5590 312	TTI-KH72, Кабельная полка из алюминия	
5590 314	TTI-KH72, Кабельная полка из PVC	
5590 315	TTI-KH90, Кабельная полка из алюминия	
5590 316	TTI-KH90, Кабельная полка из PVC	
5590 340	TTI-KHK, Ограничитель для силовых кабелей	
5590 112	INKA-SSA, Соединительный элемент	
5590 500	TTI-JB, Клемма заземления	

1. Выбор сервисного устройства (прод.)

Арт. № Т-	Тип/Описание	Кол.(уп.)
5590 505	TTI-ЖК300, Провод заземления	
5590 410	TTI-T3045, Звукоизоляционная полоса	
5590 414	TTI-T5070, Звукоизоляционная полоса	
5590 520	TTI-KB, Шайба	
5902 100	INKA-GF19, Проходная втулка	
5902 120	INKA-KD82, Краевая защита	
5586 600	TTI-GM, Фиксатор	
5583 405	TTA-KM1, Прокладка	
5583 408	TTA-KM2, Прокладка	
5583 410	TTA-KM3, Прокладка	

2. Выбор сервисного содержания

Арт. № Т-	Тип/Описание	Кол.(уп.)
(стр. 22)	Комплекты подсоед. высокого напряжения	
	Одногнездовая розетка. Поворот отверстий 90°, одногнездовая рамка, включая CAN-RE8	
5951 085	CAN-PS, белый	
	Двухгнезд. розетка. Поворот отверстий 37°, без рамки	
5951 480	CYB-PS, белый	
5951 482	CYB-PS, красный	
5951 483	CYB-PS, зеленый	
	Трехгнезд. розетка. Поворот отверстий 37°, без рамки	
5911 430	CYB-PS, белый	
5911 432	CYB-PS, красный	
5911 433	CYB-PS, зеленый	
(стр. 22-23)	Комплекты подсоединения высокого напряжения, British стандарт	
	Одинарные, 13 А, стандарт BS 1363	
5961 130	CYB-PU 1-гнездовая, неразъединяемая	
5961 120	CYB-PU 1-гнездовая, разъединяемая	
5961 140	CYB-PU 1-гнезд., разъединяемая, с индикат.	
	Двойные, 13 А, стандарт BS 1363	
5961 135	CYB-PU, неразъединяемая	
5961 125	CYB-PU, разъединяемая	
5961 145	CYB-PU, гнезд., разъединяемая, с индикат.	
(стр. 23)	Основные комплекты, Высокое напряжение, CEE стандарт	
5960 110	CAN-C220 1-фаз. розетка 216-6 250V/16A	
5960 100	CAN-C380 3-фаз. розетка 416-6 380V/16A	
(стр. 23)	Комплекты подсоединения, с приспособл. для защиты от перенапряж. Выс. напряж.	
5914 154	CAN-PP 230V/16A, системы TN	
5914 124	CAN-PP 230V/16A, системы IT	
(стр. 24)	Основные комплекты, Выкл. (250V/16A AC)	
5950 120	CAN-BT2 1-пол./2 линии, горизонтал.	
5950 110	CAN-B6 2-пол, горизонтал.	
5950 085	CAN-BC2 Промежуточный, горизонтал.	
5950 115	CAN-BK2 2-отсека, горизонтал.	
5950 130	CAN-BD2 Двойной, 1-пол./2 линии, горизонт.	
5950 060	CAN-BJ2 Выкл. с венецианск. жалюзи, гориз.	
5950 065	CAN-BN2 1-пол. с ключом, горизонтал.	
5950 125	CAN-BL2 1-пол. с неоновой лампой, горизонт.	
(стр. 25)	Держатель ламп, Неоновая лампа, Пружина	
	Держатель ламп	
5957 340	CAN-GL2 для 2 неоновых ламп, горизонтальн.	
(стр. 25)	Неоновая лампа	
5957 330	CAN-G24, 24V, красный	
5957 331	CAN-G24, 24V, желтый	
5957 332	CAN-G24, 24V, зеленый	

2. Выбор сервисного содержания (прод.)

Арт. № Т-	Тип/Описание	Кол.(уп.)
	Неоновая лампа (прод.)	
5957 310	CAN-G220, 220V, красный	
5957 311	CAN-G220, 220V, желтый	
5957 312	CAN-G220, 220V, зеленый	
5957 313	CAN-G220, 220V, прозрачный	
5957 320	CAN-G380, 380V, красный	
	Пружина	
5957 350	CAN-BF	
(стр. 26)	Монтажные комплекты высокого напряж.	
5958 300	CAN-CDS80-1E Одинарная, 1 модуль, 55 мм	
5958 320	CAN-CDS80-2E Двойная, 2 модуля, 110 мм	
(стр. 26)	Монтажные коробки	
5961 030	CYB-S40 Одинарная, 10 x16/20 мм выводы	
5961 035	CYB-D40 Двойная, 14 x16/20 мм выводы	
(стр. 26)	Аксессуары для монтажных комплектов и монтажных коробок	
5956 200	CAN-MFD Соединительная втулка	
5961 510	CYB-CT Соединительная втулка	
5956 150	CAN-FDS Зажим	
(стр. 27)	Аксессуары для монтажных коробок	
	Винтовой штырь	
5961 505	CYB-P40 для British стандарт	
5961 506	CYB-P3 для ц/ц 60 мм стандарт	
	Адаптер	
5956 250	CYB-D20, адаптер, гибкий кабелепровод	
5956 255	CYB-D25, адаптер, гибкий кабелепровод	
	Клемный провод	
5961 500	CYB-ET, 2 x 4 мм ² провода	
(стр. 27)	Заглушка	
5961 555	CYB-PL Двойная	
5961 550	CYB-PL Одинарная	
(стр. 28)	Монтажные коробки и аксессуары	
5586 116	MIB-S1 Монтажная коробка	
5586 611	MIB-DA Зажим	
5586 659	MIB-KS Промежуточная деталь	
(стр. 28)	Монтаж. компл. для аксес. (другие поставки)	
5971 790	CYB-MB	
(стр. 28)	Эквипотенциальное соединение	
5971 300	CYB-PO (макс. 63A), белый	
5971 301	CYB-PO (макс. 63A), код цвета:	
5971 305	CYB-PO DIN, белый	
5971 306	CYB-PO DIN, код цвета:	
(стр. 29)	DIN-герметические конструкции	
5960 381	CYB-PN 6 модулей	
5960 366	CYB-PN 9 модулей	
5960 371	CYB-PN 12 модулей	
5960 376	CYB-PN 15 модулей	
5960 386	CYB-PN 18 модулей	
(стр. 29)	Автоматические выключатели	
5960 450	CYB-PN 1-пол. В10А	
5960 480	CYB-PN 1-пол. С10А	
5960 455	CYB-PN 1-пол. В16А	
5960 485	CYB-PN 1-пол. С16А	
5960 460	CYB-PN 2-пол. В10А	
5960 490	CYB-PN 2-пол. С10А	
5960 465	CYB-PN 2-пол. В16А	
5960 495	CYB-PN 2-пол. С16А	
5960 470	CYB-PN 3-пол. В10А	
5960 500	CYB-PN 3-пол. С10А	
5960 475	CYB-PN 3-пол. В16А	
5960 505	CYB-PN 3-пол. С16А	
5960 415	CYB-PN 2- пол., прерыватель утечки в землю	
5960 410	CYB-PN 4- пол., прерыватель утечки в землю	

2. Выбор сервисного содержания (прод.)

Арт. № Т-	Тип/Описание	Кол.(уп.)
(стр. 30)	Монтажные комплекты. Компьютер. сети. Низкое напряжение и телефоны	
5970 300	CYB-MP, под углом	
5970 500	CYB-MP, утопленный заподлицо	
(стр. 30)	Защитный корпус	
5971 200	CYB-RK, высокий	
5971 205	CYB-RK, низкий	
(стр. 30-31)	Комплекты подсоедин. Компьютер. сети.	
	AMP CO	
5970 615	CYB-DP, UTP/STP (без вставки)	
	IBM	
5970 345	CYB-DP Тип 1	
5970 350	CYB-DP Тип 2	
	AMP	
5970 535	CYB-DP, 1 x RJ45, Cat 5 UTP 568A	
5970 540	CYB-DP, 1 x RJ45, Cat 5 UTP 568B	
5970 545	CYB-DP, 2 x RJ45, Cat 5 UTP 568A	
5970 550	CYB-DP, 2 x RJ45, Cat 5 UTP 568B	
5970 555	CYB-DP, 1 x RJ45, Cat 5 STP 568A	
5970 560	CYB-DP, 1 x RJ45, Cat 5 STP 568B	
5970 565	CYB-DP, 2 x RJ45, Cat 5 STP 568A	
5970 570	CYB-DP, 2 x RJ45, Cat 5 STP 568B	
	AT & T Systimax® SCS, UTP	
5970 575	CYB-DP, 1 x RJ45, Cat 5 568A	
5970 580	CYB-DP, 1 x RJ45, Cat 5 568B	
5970 585	CYB-DP, 2 x RJ45, Cat 5 568A	
5970 590	CYB-DP, 2 x RJ45, Cat 5 568B	
	IBM ACS тип C, UTP и FTP	
5970 355	CYB-DP, 1 x RJ45, Cat 5 UTP	
5970 360	CYB-DP, 2 x RJ45, Cat 5 UTP	
5970 365	CYB-DP, 1 x RJ45, Cat 5 FTP	
5970 370	CYB-DP, 2 x RJ45, Cat 5 FTP	
(стр. 31)	Комплекты подсоединения, Тел./компьютер.	
5970 510	CYB-DP, 1 x RJ11	
5970 515	CYB-DP, 2 x RJ11	
5970 520	CYB-DP, 1 x RJ45, Cat 3, 568B	
5970 525	CYB-DP, 2 x RJ45, Cat 3, 568B	
5961 650	CYB-DP, 1 x RJ11, Krone	
5961 660	CYB-DP, 1 x RJ45, Cat 5, Krone	
5961 655	CYB-DP, 2 x RJ11, Krone	
5961 665	CYB-DP, 2 x RJ45, Cat 5, Krone	
(стр. 32)	Комплекты подсоединения, Телефон, British Telecom	
5961 625	CYB-DP, Двойная	
(стр. 33)	Комплекты подсоединения, приспособ. для защиты от перенапряж., телекоммуник.	
5914 138	CAN-DS, RJ45 модульный соединитель	
5914 144	CAN-DS, RJ11 модульный соединитель	
(стр. 33)	Комплекты подсоединения низкого напряжения и кабел. сети из коакс.кабелей	
	Розетки низкого напряжения	
5970 600	CYB-DP, 6-пол. Hirschman	
5970 605	CYB-DP, 10-пол. Hirschman	
5970 610	CYB-DP, 16-пол. Hirschman	
5970 310	CYB-DP, 9-пол. D-sub охватываемый	
5970 315	CYB-DP, 15-пол. D-sub охватываемый	
5970 320	CYB-DP, 25-пол. D-sub охватываемый	
	Кабельные сети из коаксиальных кабелей	
5970 325	CYB-DC 2 x BNC 50 Ω	
5970 330	CYB-DC 1 x EAE непрерывное электропитание	
5970 335	CYB-DC 2 x EAE непрерывное электропитание	
5970 340	CYB-DC 2 x Twinax	
5970 530	CYB-DC, Thinnet Tap непрерыв. электропит.	

2. Выбор сервисного содержания (прод.)

Арт. № Т-	Тип/Описание	Кол.(уп.)
(стр. 33)	Комплект подсоединения, оптоволокно	
5970 375	CYB-DP, 2 x ST Multimode	
5970 380	CYB-DP, Duplex SC Multimode	
(р. 34)	Комплект подсоедин., Антенна, Радио/TV	
5970 500	CYB-DC, утопленная заподлицо	
5954 120	CAN-A75 Клеммный резистор 75 Ω	
(стр. 34)	Комплект подсоединения, система вызова медицинской сестры	
5970 700	CYB-SP, устройство вызова, BEST	
5970 705	CYB-SP, гнездо на прикроватной панели, BEST	

3. Выбор световой аппаратуры

Арт. № Т-	Тип/Описание	Кол.(уп.)
(стр. 35)	Профиль освещения, рельс для закрепл. компонентов освещения, держат. лампы и т.д.	
	Профиль осветительной системы	
6200 000	MWU-LP, белый	
6200 001	MWU-LP, код цвета:	
	Рельс для закрепления осветительных компонентов	
6200 200	MWU-LR, Тип T26, для станд. люм. ламп 58 Вт	
6200 205	MWU-LR, Тип T26, для станд. люм. ламп 36 Вт	
6200 210	MWU-LR, Тип TC-L, комп. люм. ламп 36 Вт	
6200 230	T 26, для станд. люм. ламп 58 Вт	
6200 225	T 26, для станд. люм. ламп 36 Вт	
6200 220	TC-L, комп. люм. ламп 36 Вт	
	Держатель лампы	
6200 290	MWU-LA, для ночного освещения	
6200 605	IBP/F 5W баллон (с туск.накал.), цоколь E14	
	Крышки	
6200 805	MWU-LC, крышка верхнего освещен. прозрач.	
5580 088	FCA-F80, фронтальная крышка, белая	
5580 089	FCA-F80, фронтальная крышка, код цвета:	
6200 800	MWU-LF, призматич. крышка, прозрачная	
	Заглушка профиля системы освещения	
6200 050	MWU-LE, левая, белая	
6200 051	MWU-LE, левая, код цвета:	
6200 055	MWU-LE, левая, белая	
6200 056	MWU-LE, правая, код цвета:	
(стр. 36)	Принадлежности освещения	
5440 810	FED-SSJ, соединительный элемент	
5590 500	TTI-JB, клемма заземления	
5590 505	TTI-JK 300, провод заземления	
(стр. 37)	Лампы над кроватями/ для осмотров	
	люхо	
6200 400	FL35Y, для компак. люмин. лампы 13W, белый	
6200 410	FL45Y, для компак. люмин. лампы 13W, белый	
6200 405	L-35Y для баллона, макс. 75W, белый	
6200 415	L-45Y для баллона, макс. 75W, белый	
6200 500	Настенный монтаж, белый	
6200 520	Монтаж на столе (винтами), белый	
6200 525	Монтаж на столе (скобой), белый	
6200 235	FSQ-I Компак. люминисц. лампа 13W для FL 35Y/FL 45Y (запасная часть)	
6200 600	IAA/F 60W баллон (с тусклым накалом) для L 35Y/L 45Y (запасная часть)	
	Sunnex	
6200 420	12V/20W галог. лампа, встр. трансф., белый	
6200 425	12V/50W галог. лампа, съем. трансф., белый	
6200 505	Настенный монтаж, белый	
6200 535	Монтаж на столе (скобой), белый	
6200 610	12V/20W галогенная лампа (запасная часть)	
6200 615	12V/50W галогенная лампа (запасная часть)	

4. Выбор газа

Арт. № Т-	Тип/Описание	Кол.(уп.)
(стр. 38)	Газовые выпускные устройства	
	AGA MC 70	
6100 500	Дыхательный кислород	
6100 505	Окись азота	
6100 510	Дыхательный воздух, давление 4 бар	
6100 515	Выход газа	
6100 520	Вакуум	
6100 525	Приборный воздух, давление 7 бар	
	Greggersen	
6100 530	Дыхательный кислород	
6100 535	Окись азота	
6100 540	Дыхательный воздух, давление 4 бар	
6100 545	Вакуум	
6100 550	Приборный воздух, давление 7 бар	
6100 555	CO ₂	
	Dräger	
6100 560	Дыхательный кислород	
6100 565	Окись азота	
6100 570	Дыхательный воздух, давление 4 бар	
6100 575	Вакуум	
6100 580	CO ₂	
	MEDAES, GEM 10	
6100 590	Дыхательный кислород	
6100 595	Окись азота	
6100 600	Дыхательный воздух, давление 4 бар	
6100 605	Вакуум	
6001 620	Приборный воздух, давление 7 бар	
6100 625	Entonox	
(стр. 39)	Профиль системы освещ.и фронт. крышки	
	Профиль системы освещения	
6100 200	MWU-GF1, для 1 розетки	
6100 201	MWU-GF2, для 2 розеток	
6100 202	MWU-GF3, для 3 розеток	
6100 203	MWU-GF4, для 4 розеток	
	Фронт. крышка профиля для газовых устройств, AGA	
6100 220	MWU-GU1 для 1 розетки, белая	
6100 221	MWU-GU1 для 1 розетки, код цвета:	
6100 225	MWU-GU2 для 2 розеток, белая	
6100 226	MWU-GU2 для 2 розеток, код цвета:	
6100 230	MWU-GU3 для 3 розеток, белая	
6100 231	MWU-GU3 для 3 розеток, код цвета:	
6100 235	MWU-GU4 для 4 розеток, белая	
6100 236	MWU-GU4 для 4 розеток, код цвета:	
	Фронт. крышка профиля для газовых уст., Greggersen	
6100 250	MWU-GU1 для 1 розетки, белая	
6100 251	MWU-GU1 для 1 розетки, код цвета:	
6100 255	MWU-GU2 для 2 розеток, белая	
6100 256	MWU-GU2 для 2 розеток, код цвета:	
6100 260	MWU-GU3 для 3 розеток, белая	
6100 261	MWU-GU3 для 3 розеток, код цвета:	
6100 265	MWU-GU4 для 4 розеток, белая	
6100 266	MWU-GU4 для 4 розеток, код цвета:	
	Фронт. крышка профиля для газовых уст., Dräger	
6100 280	MWU-GU1 для 1 розетки, белая	
6100 281	MWU-GU1 для 1 розетки, код цвета:	
6100 285	MWU-GU2 для 2 розеток, белая	
6100 286	MWU-GU2 для 2 розеток, код цвета:	
6100 290	MWU-GU3 для 3 розеток, белая	
6100 291	MWU-GU3 для 3 розеток, код цвета:	
6100 295	MWU-GU4 для 4 розеток, белая	
6100 296	MWU-GU4 для 4 розеток, код цвета:	
	Фронт. крышка профиля для газовых уст., MEDAES	
6100 310	MWU-GU1 для 1 розетки, белая	

4. Выбор газа (прод.)

Арт. № Т-	Тип/Описание	Кол.(уп.)
Front. krylka profilq dlq gaz. ustrojstw. MEDAES		
6100 311	MWU-GU1 для 1 розетки, код цвета:	
6100 315	MWU-GU2 для 2 розеток, белый	
6100 316	MWU-GU2 для 2 розеток, код цвета:	
6100 320	MWU-GU3 для 3 розеток, белый	
6100 321	MWU-GU3 для 3 розеток, код цвета:	
6100 325	MWU-GU4 для 4 розеток, белый	
6100 326	MWU-GU4 для 4 розеток, код цвета:	
(стр. 40)	Фронт. крышка, Настен. кроншт, Заглушки	
Фронт. крышка профиля для газовых устройств		
6100 000	MWU-GP, белая	
6100 001	MWU-GP, код цвета:	
Настен. кронштейн профиля для газовых устройств		
6100 090	MWU-GB	
Заклушки		
6100 050	MWU-GE, левая, белая	
6100 051	MWU-GE, левая, код цвета:	
6100 055	MWU-GE, правая, белая	
6100 056	MWU-GE, правая, код цвета:	
Заклушки с гнездом для крышки газопровода, TRL		
6100 060	MWU-GE, левая, белая	
6100 061	MWU-GE, левая, код цвета:	
6100 065	MWU-GE, правая, белая	
6100 066	MWU-GE, правая, код цвета:	
Крышка газопровода		
5321 121	TRL-D5656, белая	
5321 122	TRL-D5656, код цвета:	
Опорная скоба (со стяжками)		
5322 010	TRL-H56	
5322 050	TRL-T, стяжка (свободная)	
Заклушка (для закрытия крышек газопровода TRL)		
5322 122	TRL-ES5656	

4. Выбор газа (прод.)

Арт. № Т-	Тип/Описание	Кол.(уп.)
(стр. 41)	Аксессуары	
6100 800	MWU-GA, Монтажный адаптор	
6100 810	MWU-GA 4 x Ø 8 мм, Монтажная плата	
6100 811	MWU-GA 2 x 2 Ø 10 мм, Монтажная плата	
6100 812	MWU-GA 2 x 2 Ø 12 мм, Монтажная плата	
5590 500	TTI-JB, Клемма заземления	
5590 505	TTI-JK300, Провод заземления	

5. Выберите вспомогательный рельс

Арт. № Т-	Тип/Описание	Кол.(уп.)
(стр. 42)	Вспомогательный рельс	
6100 820	MWU-AP, рельс	
6100 830	MWU-AB, кронштейн	
6100 825	MWU-AA, колпачок	

6. Выбор инструмента

Арт. № Т-	Тип/Описание	Кол.(уп.)
(стр. 43)	Инструменты	
5900 050	ISV-SG, электрическая дисковая пила	
5900 051	Полотно для электрической дисковой пилы	
5900 040	ISV-SG217, электрическая дисковая пила с рабочим столом	
5900 000	ISV-G400, стусло	
5900 001	ISV-GS550, сменное полотно для пилы ISV-G400	
5900 020	ISV-HS, инструмент для пробивания отверстий	
5900 130	INKA-JT, кондуктор для сверления коробов	
5900 900	TTI-FO, устройств. для открытия фронт. крышки	

Всегда заполняйте эту часть!

Главная спецификация (Название предмета):

Подспецификация:

Фирма:

Референция:

Адрес:

.....

Телефон:

Телефакс:

Референция фирмы Thorsman:

Требуемая дата доставки:

Оферта, установленный срок:

Заполните заказ!

Адрес выдачи транспортной накладной (фактурирования):

.....

Адрес доставки:

.....

Маркирование:

Извещение об отправке:

Номер заказа:

Номер чертежа:

Дата:

Подпись:

Пошлите по факсу или почте формуляр для спецификации/заказа фирме Thorsman или Вашему местному представителю.

THORSMAN

THORSMAN INTERNATIONAL

Thorsman & Co AB, Box 1010, SE-611 29 Nyköping, Sweden
Telephone +46 155 26 53 50 Telefax +46 155 26 63 66

Коротко о Thorsman

Thorsman & Co является международной группой с главным офисом в г. Нючепинг, Швеции и дочерними компаниями в 9 странах.

Производство сосредоточено в Швеции, Англии, Ирландии и Голландии. На Thorsman работает около 1300 человек. Объем продаж 220 млн. долларов США (1996 г.).

Уже много лет фирма сосредотачивает свои усилия в области электромонтажа и поставляет все – от розеточных коробок и электромонтажной арматуры до электроустановочных изделий FrontLine® для прокладки силовых, контрольных, телекоммуникационных и компьютерных сетей.

Система FrontLine состоит из большого ассортимента кабель-каналов, сконструированных для размещения кабельных сетей любых размеров, количества и сложности.

Система FrontLine также предлагает сервисные стойки, панели и сервис-боксы в сборе, изготовленные на заказ, решающие проблемы электромонтажа на любых рабочих местах.

Широкий ассортимент средств крепления и электромонтажных изделий Thorsman тщательно сконструирован для удовлетворения потребностей строителей и электромонтажников.

Среди предлагаемых изделий Thorsman вы найдете и полный ассортимент кабельных лотков лестничного типа Wibe™ – гальванизированных и с цинковым покрытием, а также все типы кабельных лотков Stago™.

Важными изделиями в этом ассортименте также являются интегрированные потолки для офисов, складов и промышленных помещений, мачтовые и башенные системы для связи и освещения, а также стремянки и строительные леса.

Изготавливаемые на заказ промышленные сервисные стойки типа InduSign® с предварительно подсоединенными внутренними контактами для быстрой перестройки интерьеров заводов подводят электроэнергию, телекоммуникации, сжатый воздух, жидкости, вентиляцию и т. п. до машин и/или рабочих мест.

Благодаря своему уникальному ассортименту изделий, технологической экспертизе и своим дочерним фирмам на местах фирма Thorsman является ведущим поставщиком на различных рынках.



Международное представительство

Thorsman International является организацией сбыта, ответственной за сбыт на всех важных рынках, где нет дочерних компаний и где компания использует больше 40 агентов и оптовых торговцев во всем мире.

Европа

Австрия, Босния и Герцеговина, Беларусь, Болгария, Бельгия, Венгрия, Греция, Испания, Исландия, Италия, Кипр, Литвия, Литва, Македония, Польша, Португалия, Россия, Румыния, Словения, Украина, Франция, Хорватия, Чехия, Швейцария, Эстония, Югославия.

Другие рынки

Австралия, Аргентина, Бахрейн, Гонг Конг, Израиль, Иордания, Казахстан, Катар, Кувейт, Ливан, Малайзия, Мексика, Оман, Саудовская Аравия, Сингапур, "ОАЭ", США, Турция, Япония.

THORSMAN
THORSMAN INTERNATIONAL

Thorsman & Co AB, Box 1010, SE-611 29 Nyköping, Sweden
Telephone +46 155 26 53 50 Telefax +46 155 26 63 66